

Diese Ersatzteilliste gilt für Motorräder und ist nach der anschließend an das Vorwort aufgeführten neuen BMW-Hauptgruppeneinteilung 00 — 99 gegliedert. Der Aufbau der BMW-Ersatzteilnummern ist aus folgenden Beispielen zu ersehen:



Ist die **Ersatzteilnummer** (Bestell-Nummer) eines Ersatzteiles zu suchen, so wird in der Bildtafel der Hauptgruppe die **Bild-Nummer** festgestellt und unter Zugrundelegung dieser Bild-Nummer im zugehörigen Text die Ersatzteil-Nummer ermittelt, wobei erforderlichenfalls auch die Fahrgestell-Nummer anzugeben ist.

Die Bild-Nummern dienen nur zum raschen Auffinden der Ersatzteil-Nummern und sind für Bestellungen nicht zu verwenden.

Bei **Ersatzteilbestellungen** sind außer der Versandart folgende Angaben zu machen:

1. Menge
2. Ersatzteilbezeichnung
3. Ersatzteil-Nummer

Fahrgestellteile werden schwarz lackiert geliefert. Soweit sonstige Teile auf die Farbe des Motorrades abgestimmt sind, ist bei Bestellungen die gewünschte Farbe anzuführen.

Der Bezug gewisser Teile ist an Mindestmengen gebunden, bzw. ist in einigen Fällen der Bezug von Mindestmengen besonders preisgünstig gestaltet. Solche Teile sind jeweils den Rundschreiben des Ersatzteildienstes zu entnehmen.

Bei Einsendung von Musterteilen sind an die betreffenden Stücke Anhänger mit genauer Absenderangabe zu befestigen. Die Sendung ist anzukündigen, Briefe, Postkarten und Bestellungen bitte nicht der Mustersendung beilegen. Die Rückgabe von Musterteilen erfolgt nur, wenn ausdrücklich gewünscht. Alerteile werden nicht aufbewahrt, sondern sofort verschrottet.

Alle BMW-Ersatzteile durchlaufen den gleichen sorgfältigen Fertigungsgang und die gewissenhaften Prüfungen, wie die Teile der Serie.

BMW-Ersatzteile tragen, sofern das Teil dies zuläßt, zur Kennzeichnung als

Original-BMW-Ersatzteil

das Warenzeichen



aufgestempelt.

Die Bezeichnung Original-BMW-Ersatzteil ist gesetzlich geschützt. Wenn bei einer Instandsetzung Teile fremder Herkunft gefunden werden, erlischt die Garantie.

Dem Aufbau der BMW-Ersatzteildienst-Organisation entsprechend erfolgt die Lieferung von Original Motorrad-Ersatzteilen nur durch die BMW-Ersatzteil-Stützpunkthändler und durch die Niederlassung Berlin der Bayerischen Motoren Werke A.G.

Für die Belieferung der Ersatzteil-Stützpunkthändler und der Niederlassung Berlin ist das Werk zuständig.

Sämtliche Abbildungen sind unverbindlich. Irrtümer und Änderungen bleiben vorbehalten.



BMW MOTORRAD GMBH
HUFELANDSTR. 8 f · 8 MÜNCHEN 45

INHALTSVERZEICHNIS:

R 24 · R 25 · R 25/2 · R 25/3 · R 26

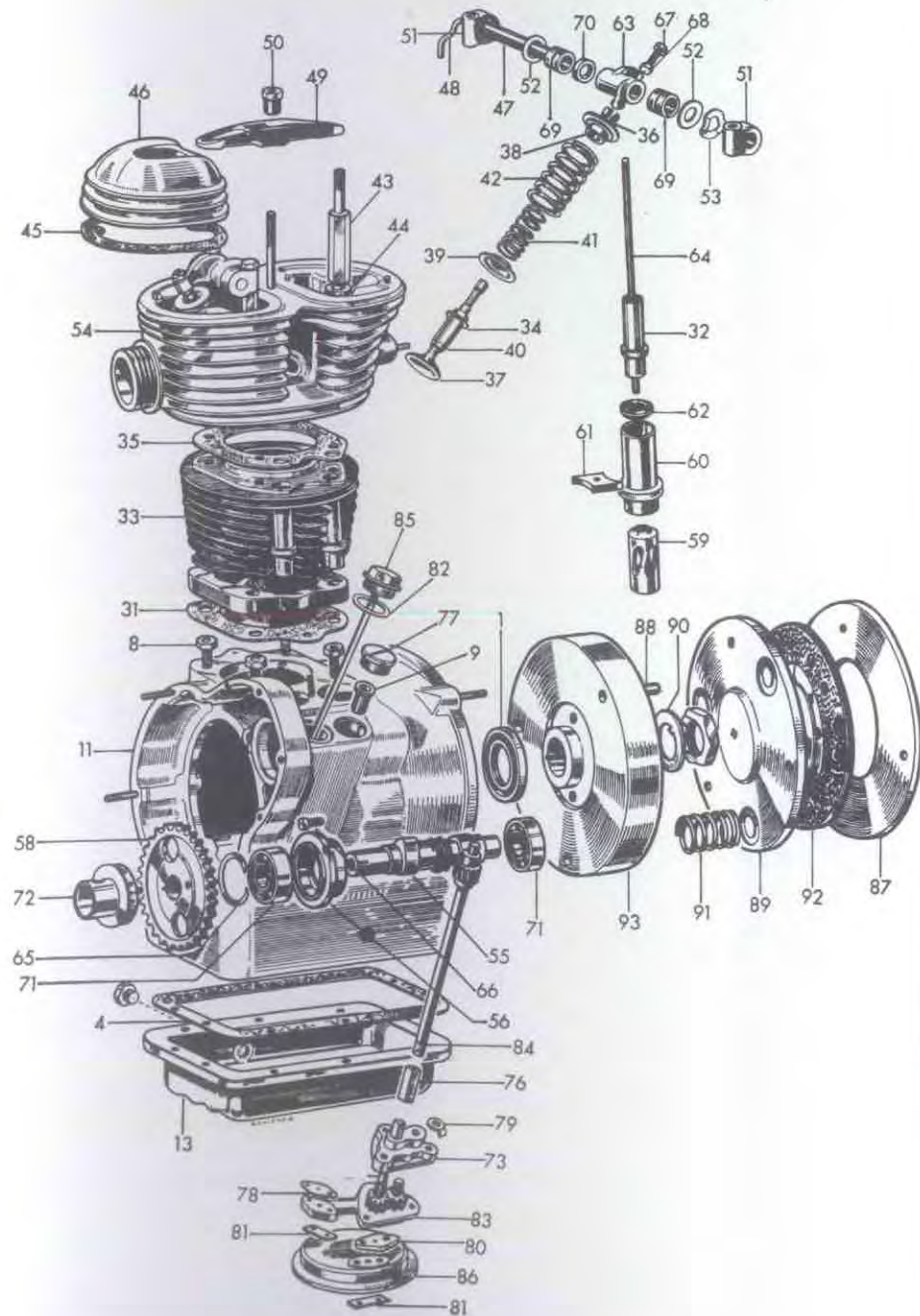
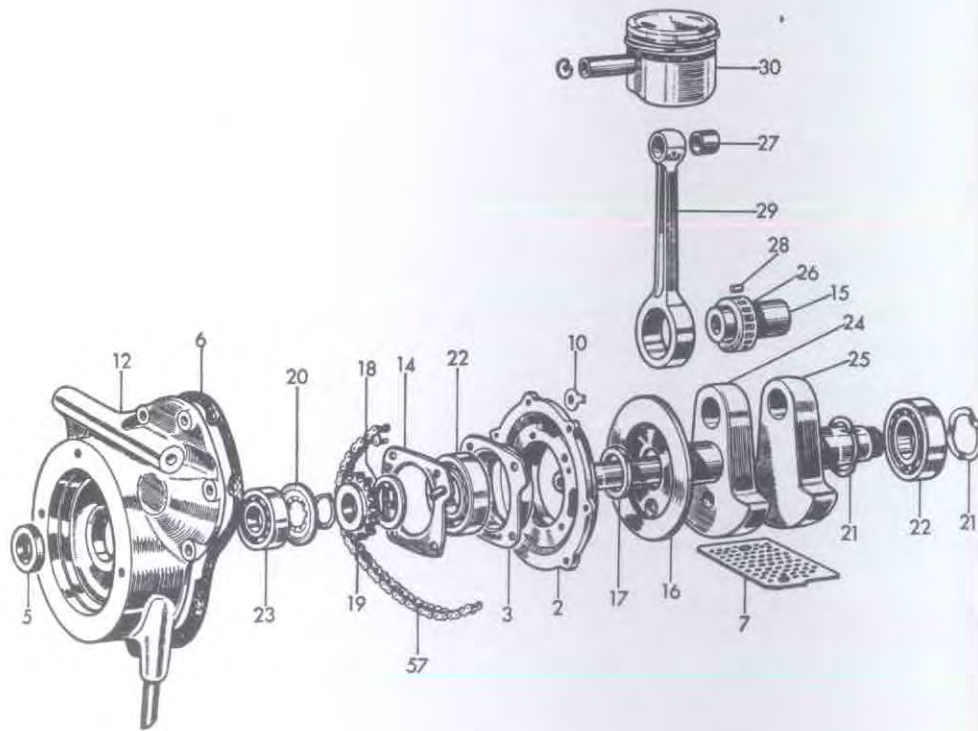
Gruppeneinteilung

- 00 = Motor
- 10 = Getriebe
- 20 = Vorderradgabel
Vorderradbremse
Räder
Lenker
Bowdenzüge
- 30 = Hinterradantrieb
Hinterradbremse
- 40 = Fahrgestell
- 50 = Schutzblech
- 70 = Sattel
- 80 = Elektrische Ausrüstung
- 90 = Sonderausstattung

BMW MOTORRAD GMBH
HUFELANDSTR. 8 f · 8 MÜNCHEN 45



00 = Motor



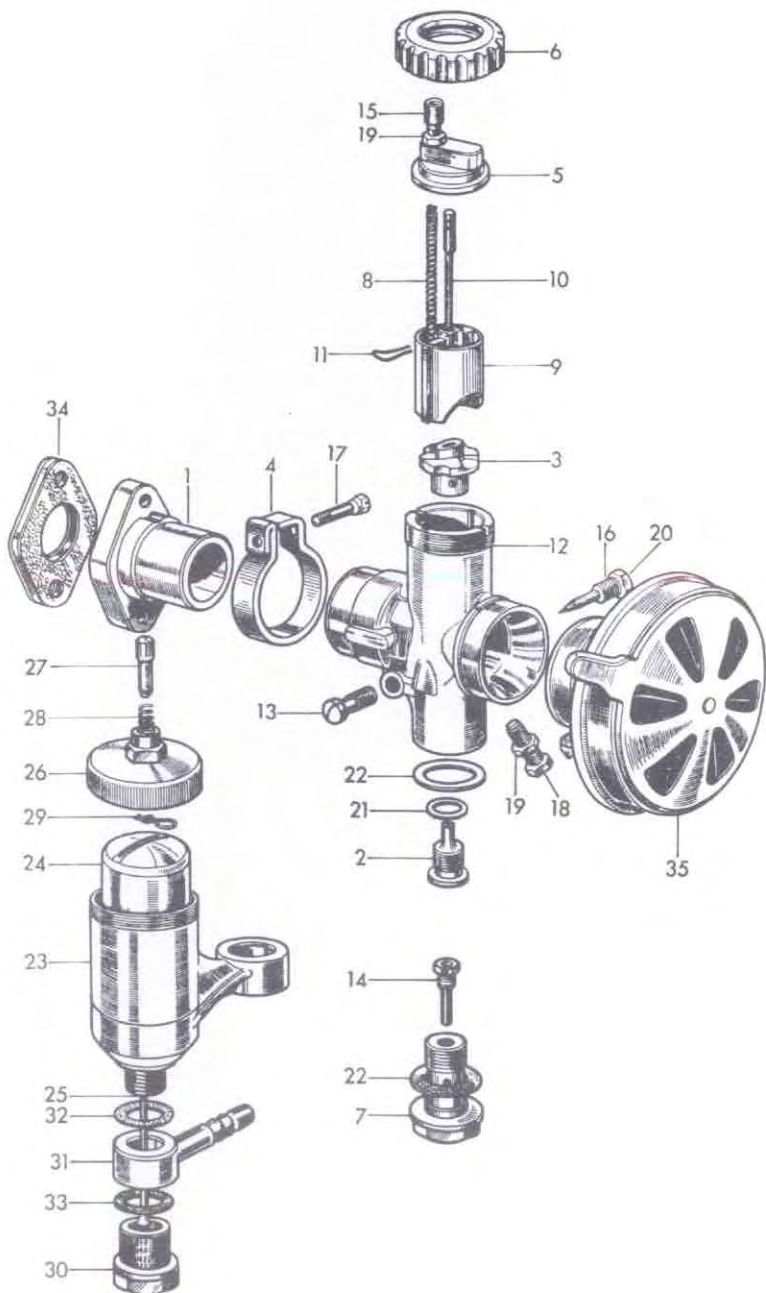
Bestell-Nr.	Bild-Nr.	Teil-Bezeichnung	Stück
		Motorgehäuse :	
00 01 100	1	Dichtring	1
00 02 100	2	Lagerdeckel	1
00 02 106	3	Lagerbüchse für Kurbelwelle	1
00 01 104	4	Dichtung für Ölwanne	1
00 02 110	5	Abdichtring	1
00 02 112	—	Dichtung für Best. Nr. 00 01 108	n.Bed.
00 02 114	6	Dichtung für Kettenkastendeckel	1
00 07 102	7	Siebblech	1
00 01 104	8	Sechskantmutter für Zylinderbefestigung	4
00 01 108	—	Abdichtungsrohr für Motorgehäuse	n.Bed.
00 01 118	9	Lagerbüchse für Ölpumpenwelle	1
00 52 118	10	Sicherungsblech für Lagerdeckel	6
99 36 135	—	Zahnscheibe J 6,4	2
99 16 651	—	Halbrundschaube M 6 x 8	2
99 31 043	—	Scheibe 6,4 cad.	12
99 33 070	—	Federring A 6	15
99 03 204	—	Stiftschraube M 6 x 20 cad. (E)	3
99 03 209	—	Stiftschraube M 6 x 22 cad. (E)	4
99 03 214	—	Stiftschraube M 6 x 25 cad. (E)	2
99 03 416	—	Stiftschraube M 10 x 22 atr. (E) für Zylinderbefestigung	4
99 13 455	—	Sechskantschraube M 6 x 15 cad. für Ölwanne	10
99 13 470	—	Sechskantschraube M 6 x 18	10
99 13 480	—	Sechskantschraube M 6 x 25 cad. f. Kettenkastendeckel	4
99 22 053	—	Sechskantmutter M 6 cad.	8
99 24 404	—	Hutmutter M 6 cad. für Stößelspannbrücke	1
99 63 242	—	Dichtring C 14 x 20 für Ölablaßschraube	1
99 19 229	—	Verschlußschraube AM 14 x 1,5 cad. für Ölwanne	1
00 01 001	11	Motorgehäuse vollst. (bis 2754. Maschine)	1
00 01 000	11	Motorgehäuse vollst. (ab 2755. Maschine)	1
00 02 006	12	Kettenkastendeckel vollst.	1
00 07 000	13	Ölwanne	1
00 02 126	14	Flansch für Lagerbüchse	1
		Kurbelwelle :	
00 16 109	15	Hubzapfen	1
00 16 110	16	Ölschleuderring	1

R 24		00 = Motor	Tafel 1
Bestell-Nr.	Bild-Nr.	Teil-Bezeichnung	Stück
00 16 114	17	Abstandsring	1
00 16 116	18	Abstandsring	1
00 16 118	19	Kettenrad	1
00 16 120	20	Federscheibe	1
00 16 122	—	Sechskantmutter für Schwungradbefestigung	1
00 16 124	21	Federring	2
99 00 106	—	Senkschraube M 6 x 10 für Öl-schleuderring	1
99 34 131	—	Sicherungsring 20 x 1,5	1
99 81 232	22	Rillennlager 6206 für Kurbelwelle	2
99 81 219	23	Rillennlager 6204 C 3 für Kurbelwelle	1
99 51 440	—	Scheibefeder 3 x 5 für vorderen Kurbelzapfen	1
99 51 454	—	Scheibefeder 4 x 5	1
99 51 480	—	Scheibefeder 5 x 6,5 für hinteren Kurbelzapfen	1
00 16 002	—	Kurbelwelle vollständig mit Pleuel	1
00 16 126	26	Rollenkäfig	1
00 17 102	27	Pleuelbüchse	1
00 16 140	28	Rolle 7 mm Ø normal	10
00 16 142	28	Rolle 7 mm Ø mit 0,01 mm Aufmaß	10
00 16 143	28	Rolle 7 mm Ø mit 0,02 mm Aufmaß	10
00 16 144	28	Rolle 7 mm Ø mit 0,03 mm Aufmaß	10
00 16 145	28	Rolle 7 mm Ø mit 0,04 mm Aufmaß	10
00 16 146	28	Rolle 7 mm Ø mit 0,05 mm Aufmaß	10
00 16 147	28	Rolle 7 mm Ø mit 0,06 mm Aufmaß	10
00 14 106	—	Kolbenring normal	2
00 14 108	—	Kolbenring mit 0,5 mm Aufmaß	2
00 14 110	—	Kolbenring mit 1 mm Aufmaß	2
00 14 112	—	Ölabstreif-Schlitzring normal	1
00 14 114	—	Ölabstreif-Schlitzring mit 0,5 mm Aufmaß	1
00 14 116	—	Ölabstreif-Schlitzring mit 1 mm Aufmaß	1
99 33 635	—	Drahtsprengring 18	2
00 17 000	29	Pleuelstange vollständig	1
00 12 020	30	Kolben vollständig mit Bolzen und Ringen normal, wahlweise Bestell-Nr. 00 12 030 oder 00 12 040	1
00 12 028	30	Kolben vollständig mit Bolzen und Ringen mit 0,5 mm Aufmaß, wahlweise Bestell-Nr. 00 12 038	1
00 12 049	30	Kolben vollständig mit Bolzen und Ringen mit 1 mm Aufmaß, wahlweise Bestell-Nr. 00 12 149	1

R 24		00 = Motor	Tafel 1
Bestell-Nr.	Bild-Nr.	Teil-Bezeichnung	Stück
Zylinder:			
00 10 107	31	Dichtung zwischen Gehäuse und Zylinder	1
00 10 104	32	Schutzrohr vollständig	2
00 10 000	33	Zylinder vollständig	1
Zylinderkopf:			
00 21 116	34	Sicherungsring	2
00 10 107	—	Spannstift zum Zylinderkopf	4
00 22 102	35	Dichtung f. Zylinderkopf, wahlweise Best.-Nr. 00 22 104	1
00 26 124	36	Keilkegel (2-teilig)	2
00 26 102	37	Ventilkegel (Ein- und Auslaß)	2
00 26 132	38	Federteller oben	2
00 26 128	39	Federteller unten	2
00 21 104	40	Ventilführung	2
00 26 110	41	Ventilfeder innen	2
00 26 118	42	Ventilfeder außen	2
00 22 106	43	Sechskantschraube für Zylinderkopfbefestigung	4
00 22 110	—	Hülse	4
00 22 116	44	Unterlegscheibe	4
00 23 100	45	Dichtung für Zylinderkopfdeckel	2
00 23 104	46	Deckel für Zylinderkopf	2
00 34 100	47	Lagerbolzen für Schwinghebel	2
00 34 104	48	Ölrohr links für Zylinderkopf	1
00 34 106	—	Ölrohr rechts für Zylinderkopf	1
00 21 153	49	Spannbrücke für Zylinderkopfdeckel	1
00 21 156	50	Mutter für Spannbrücke	1
00 34 108	51	Lagerbock für Schwinghebel	4
00 34 112	52	Scheibe für Schwinghebel	4
99 31 043	—	Scheibe 6,4 cad. für Vergaserbefestigung	2
99 03 209	—	Stiftschraube M 6 x 22 cad. (E) f. Vergaserbefestigung	2
99 03 380	—	Stiftschraube M 8 x 60 cad. (E) für Spannbrücke	1
99 22 053	—	Sechskantmutter M 6 cad. für Vergaserbefestigung	2
99 22 082	—	Sechskantmutter M 8 für Lagerbock	4
00 21 000	54	Zylinderkopf vollständig	1
Steuerung:			
00 31 000	55	Steuerwelle	1

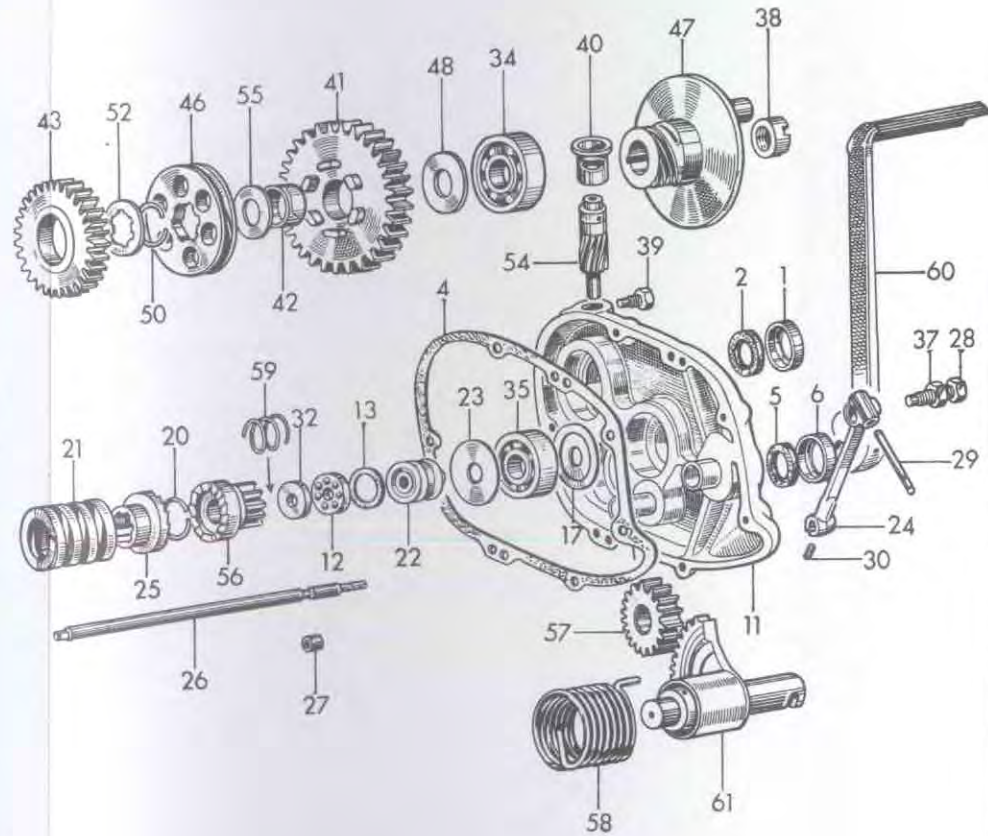
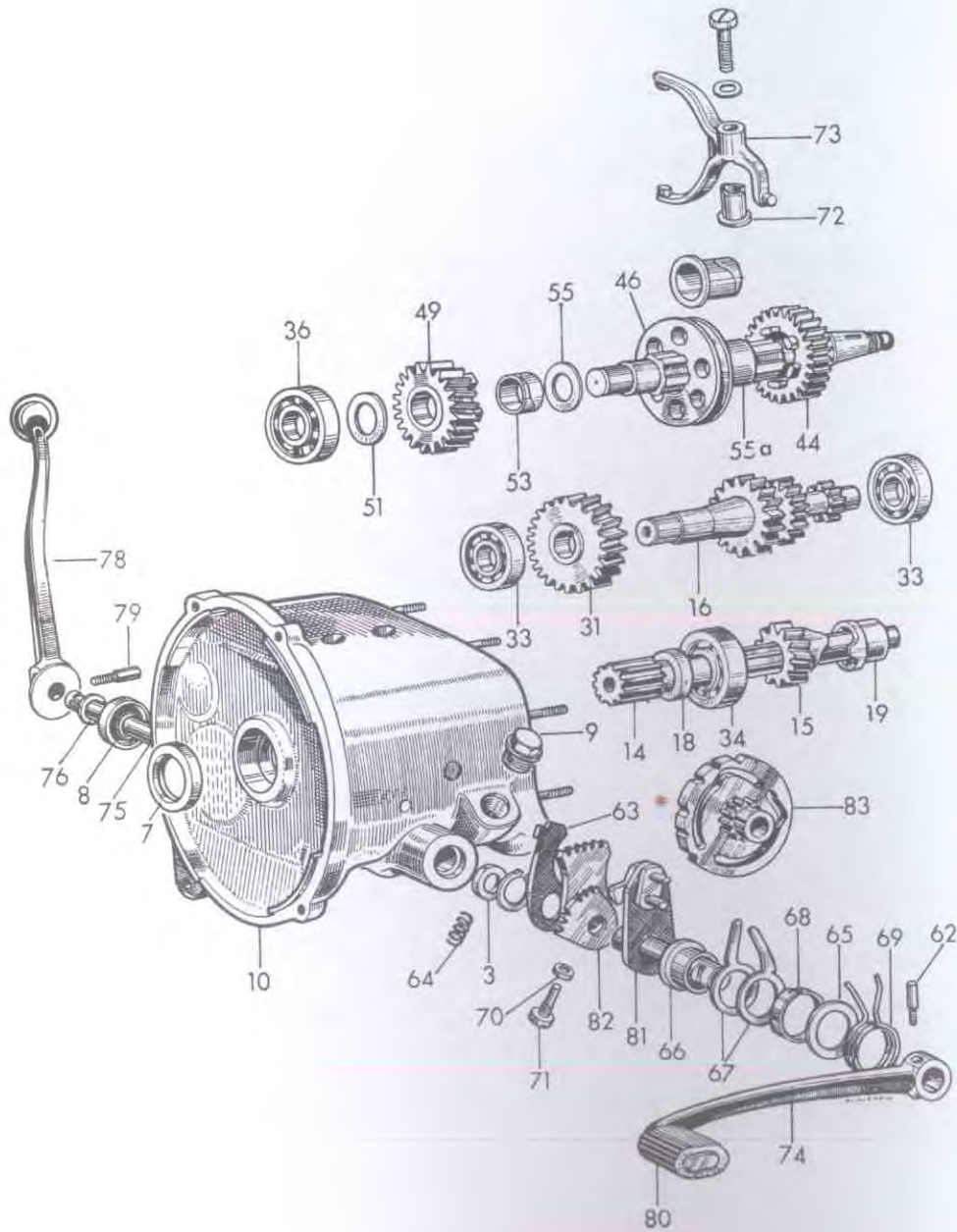
R 24		00 = Motor	Tafel 1
Bestell-Nr.	Bild-Nr.	Teil-Bezeichnung	Stück
00 30 100	56	Lagerbüchse für Steuerwelle (ab 2755. Maschine bis Masch. Nr. 2754 ist das Motorgehäuse nachzuarbeiten)	1
00 32 100	57	Steuerkette	1
00 32 102	58	Kettenrad	1
00 31 102	—	Druckfeder für Entlüfterring	1
00 31 104	—	Halteschraube für Entlüfterring	1
00 33 100	59	Stößel	2
00 33 106	60	Stößelführung	2
00 33 116	61	Spannbrücke für Stößelführung	1
00 33 112	62	Gummibüchse	2
00 34 114	—	Schwinghebel für Auslaß	1
00 34 116	63	Schwinghebel für Einlaß	1
00 33 120	64	Stoßstange	2
00 30 102	65	Innenfederring	1
00 30 104	66	Zylinderschraube	2
00 34 169	67	Mutter für Druckschraube	2
00 34 166	68	Druckschraube	2
00 34 136	69	Büchse für Schwinghebel	4
00 34 183	70	Zwischenbüchse für Schwinghebel	2
99 36 135	—	Zahnscheibe J 6,4	2
99 81 213	71	Rillennager 6203	2
99 51 414	—	Scheibenfeder 2,5 x 3,7	1
99 63 451	—	Dichtung A 28 x 36 für Stößelführung	2
00 31 106	72	Entlüfterring vollständig	1
Ölanlage:			
00 52 107	73	Stirnrädergehäuse für Ölpumpe	1
00 52 122	76	Hülse	1
00 52 109	77	Verschlussschraube für Ölpumpenantrieb	1
00 52 134	78	Dichtung für Ölpumpengehäuse	1
00 52 118	79	Sicherungsblech	3
00 52 126	80	Dichtung	1
00 52 130	81	Sicherungsblech	2
99 12 249	—	Sechskantschraube M 6 x 22	3
99 12 266	—	Sechskantschraube M 6 x 28	4
99 63 437	82	Dichtring C 26 x 32 zum Ölkontrollstab	1
00 52 102	83	Ölpumpengehäuse	1

R 24		00 = Motor	Tafel 1
Bestell-Nr.	Bild-Nr.	Teil-Bezeichnung	Stück
00 52 005	—	Ölpumpe vollständig (ohne Antriebswelle)	1
00 52 116	84	Antriebswelle für Ölpumpe	1
00 09 105	85	Ölkontrollstab	1
00 52 138	86	Ölsieb	1
Kupplung:			
00 70 104	87	Druckring	1
00 70 108	88	Mitnehmerbolzen	3
00 70 112	89	Druckplatte	1
00 70 118	90	Sicherungsblech	1
00 70 126	91	Kupplungsfeder	3
99 33 070	—	Federring A 6 für Mitnehmerbolzen	3
99 13 457	—	Sechskantschraube M 6 x 15 für Mitnehmerbolzen	3
00 70 005	92	Kupplungsscheibe mit Belag	1
00 68 000	93	Schwungrad mit Mitnehmerbolzen	1



Bestell-Nr.	Bild-Nr.	Teil-Bezeichnung	Stück
00 39 102	1	Anschlußflansch	1
00 39 122	2	Nadeldüse	1
00 39 126	3	Mischkammereinsatz	1
00 39 130	4	Klemmring	1
00 39 110	5	Deckelplatte	1
00 39 114	6	Deckelverschraubung	1
00 39 134	7	Düsenstock	1
00 39 169	8	Schieberfeder	1
00 39 118	9	Gasschieber	1
00 39 172	10	Düsennadel	1
00 39 175	11	Klemmbügel	1
00 39 106	12	Vergasergehäuse	1
00 39 138	13	Leerlaufdüse	1
00 39 142	14	Brennstoffdüse	1
00 39 178	15	Bowdenzugstellschraube	1
00 39 180	16	Luftregulierschraube	1
00 39 146	17	Klemmschraube	1
00 39 150	18	Gasschieberschraube	1
00 39 182	19	Mutter	2
00 39 184	20	Mutter	1
00 42 114	21	Dichtung	1
00 42 116	22	Dichtung	2
00 39 154	23	Schwimmergehäuse	1
00 39 186	24	Schwimmer	1
00 39 188	25	Schwimmernadel	1
00 39 157	26	Schwimmergehäusedeckel	1
00 39 160	27	Tupfer	1
00 39 163	28	Tupferfeder	1
00 39 166	29	Klemmfeder	1
00 39 189	30	Befestigungsschraube	1
00 39 190	31	Drehbarer Anschluß	1
00 42 120	32	Dichtung	1
00 42 122	33	Dichtung	1
00 39 000	—	Vergaser mit Klemmanschluß und schwenkbarem Schwimmergehäuse	1
00 42 002	34	Dichtung vollständig für Vergaserflansch	1
00 43 000	35	Naßluftfilter	1

10 = Getriebe



Bestell-Nr.	Bild-Nr.	Teil-Bezeichnung	Stück
		Getriebegehäuse :	
10 06 110	1	Filzringkapsel für Hauptwelle	1
10 06 114	2	Filzring für Hauptwelle	1
10 06 118	3	Filzring für Schaltwelle	1
10 06 122	4	Dichtung für Gehäuse	1
10 06 126	5	Filzring für Kickstarterwelle	1
10 06 130	6	Filzringkapsel	1
10 06 146	7	Simmerring	1
10 06 150	8	Dichtring für Schaltwelle	1
10 12 100	–	Stift	2
99 31 043	–	Scheibe 6,4 cad.	7
99 03 214	–	Stiftschraube M 6 x 15 cad. (E)	7
99 22 053	–	Sechskantmutter M 6 cad.	7
99 63 310	–	Dichtring C 18 x 22	2
99 19 245	9	Verschlußschraube AM 18 x 1,5 cad.	2
10 06 001	10	Getriebegehäuse (ohne Deckel)	1
10 12 000	11	Getriebegehäusedeckel vollständig mit Achse zum Zwischenrad	1
		Antriebs- und Nebenwelle :	
10 20 104	12	Kugelkäfig vollständig	1
10 20 176	13	Gummiring	1
10 20 008	14	Antriebswelle	1
10 20 120	15	Antriebsrad	1
10 40 000	16	Nebenwelle	1
10 20 128	17	Scheibe für Antriebswelle	1
10 20 140	18	Büchse für Antriebswelle	1
10 20 144	19	Druckstück für Stoßdämpfer	1
10 20 148	20	Sicherungsring für Antriebswelle	1
10 20 152	21	Druckfeder für Stoßdämpfer	1
10 20 106	22	Druckstück	1
10 20 156	23	Anlaufscheibe für Antriebswelle bis 4057. Maschine .	1
10 20 157	–	Ausgleichscheibe für Antriebswelle ab 4058. Maschine	1
10 80 100	24	Kupplungshebel	1
10 20 160	25	Mitnehmer für Kickstarter	1
10 20 166	26	Druckstange	1
10 20 131	27	Filzring für Druckstange	1

R 24		10 = Getriebe		Tafel 3	
Bestell-Nr.	Bild-Nr.	Teil-Bezeichnung	Stück		
10 80 112	28	Schraube	1		
10 80 116	29	Bolzen für Kupplungshebel	1		
10 80 118	30	Druckfeder	1		
10 40 108	31	Stirnrad für Nebenwelle	1		
10 20 164	—	Anlaufscheibe für Antriebswelle ab 4058. Maschine	1		
10 30 116	—	Paßscheibe für Nebenwelle	n.Bed.		
10 80 134	32	Druckscheibe	1		
99 86 255	—	Kugel 5,5 mm Ø III	1		
99 45 110	—	Splint 2 x 20	1		
10 20 136	—	Scheibe	1		
10 20 108	—	Gummiring	1		
99 81 910	33	Rillenkörper 4203	2		
99 81 219	34	Rillenkörper 6204 C 3	2		
99 81 408	35	Rillenkörper 6302 C 3	1		
99 81 416	36	Rillenkörper 6303 C 3	1		
99 22 082	37	Sechskantmutter M 8	1		
99 51 480	—	Scheibenfeder 5 x 6,5	1		
Hauptwelle:					
10 30 120	38	Rundmutter	1		
10 30 124	39	Sechskantschraube	1		
10 30 128	40	Büchse	1		
10 30 132	41	Stirnrad für 1. Gang	1		
10 30 136	42	Büchse für 1. Gangrad	1		
10 30 144	43	Stirnrad für 2. Gang	1		
10 30 148	44	Stirnrad für 3. Gang	1		
10 30 140	46	Schiebeklaue	2		
10 30 156	47	Stoßdämpferflansch	1		
10 30 112	48	Anlaufscheibe für 1. Gangrad	1		
10 30 151	49	Stirnrad für 4. Gang (bis 200. Maschine Büchse Bestell-Nr. 10 30 160 mitliefern)	1		
10 30 100	50	Sicherungsring für Hauptwelle	2		
10 20 102	51	Scheibe für 4. Gangrad	1		
10 30 104	52	Anlaufscheibe	1		
10 30 160	53	Büchse für 4. Gangrad	1		
10 30 164	54	Schraubenrad	1		
10 40 104	55	Anlaufscheibe	2		

R 24		10 = Getriebe		Tafel 3	
Bestell-Nr.	Bild-Nr.	Teil-Bezeichnung	Stück		
99 36 315	—	Zahnscheibe J 14,5 für Stoßdämpferflansch	1		
99 34 090	—	Sicherungsring 16 x 1	1		
99 51 461	—	Scheibenfeder 4 x 6,5	1		
10 30 000	55 a	Hauptwelle mit Büchse für 2. und 3. Gang	1		
Kickstarter:					
10 56 104	56	Zahnrad für Kickstarter	1		
10 56 108	57	Zwischenrad für Kickstarter	1		
10 56 112	58	Kickstarterfeder	1		
10 56 116	59	Druckfeder	1		
10 56 119	60	Kickstarterhebel	1		
10 56 124	—	Keilschraube +	1		
10 56 101	61	Kickstartersegment	1		
99 31 065	—	Scheibe 8,4 für Keilschraube +	1		
99 34 080	—	Sicherungsring 15 x 1	1		
99 22 081	—	Sechskantmutter M 8 cad. +	1		
Schaltung:					
10 66 102	62	Keilschraube	1		
10 66 126	63	Sperrklinke	1		
10 66 130	64	Druckfeder für Sperrklinke	1		
10 66 134	65	Scheibe für Schaltwelle	1		
10 66 138	66	Abstandsbüchse für Schaltwelle	1		
10 66 142	67	Rasthalter	2		
10 66 146	68	Stahlfederring	1		
10 66 150	69	Rückholfeder	1		
10 66 154	70	Ausgleichscheibe (Dicke nach Bedarf)	2		
10 66 158	71	Anschlagschraube	2		
10 66 162	72	Büchse für Schaltgabel (ab 409. Maschine)	2		
10 66 165	73	Schaltgabel (bis 408. Maschine Büchse, Bestell-Nr. 10 66 162 mitliefern)	2		
10 66 105	74	Fußschalthebel	1		
10 66 110	75	Schaltwelle für Handschaltung	1		
10 66 114	76	Ausgleichscheibe für Schaltwelle (Dicke nach Bedarf)	2		
* Bis 400. Maschine sind die mit + bezeichneten Teile zum Einbau erforderlich.					

Bestell-Nr.	Bild-Nr.	Teil-Bezeichnung	Stück
10 66 118	78	Handschalthebel	1
10 66 122	79	Keilschraube	1
10 66 178	80	Gummiraste	1
99 45 105	—	Splint 2 x 18	1
99 31 034	—	Scheibe 5,3 atr.	1
99 31 046	—	Scheibe 6,4 atr. für Keilschraube	1
99 31 065	—	Scheibe 8,4 cad.	2
99 34 060	—	Sicherungsring 12 x 1	2
99 34 120	—	Sicherungsring 18 x 1,2	1
99 22 036	—	Sechskantmutter M 5 atr.	1
99 22 059	—	Sechskantmutter M 6 atr. für Keilschraube	1
10 66 189	81	Ankerhebel vollständig	1
10 66 195	82	Zahnsegment mit Raste	1
10 66 199	83	Kurvenscheibe mit Zahnrad	1

20 = { **Vorderradgabel**
Vorderradbremse
Räder
Lenker
Bowdenzüge

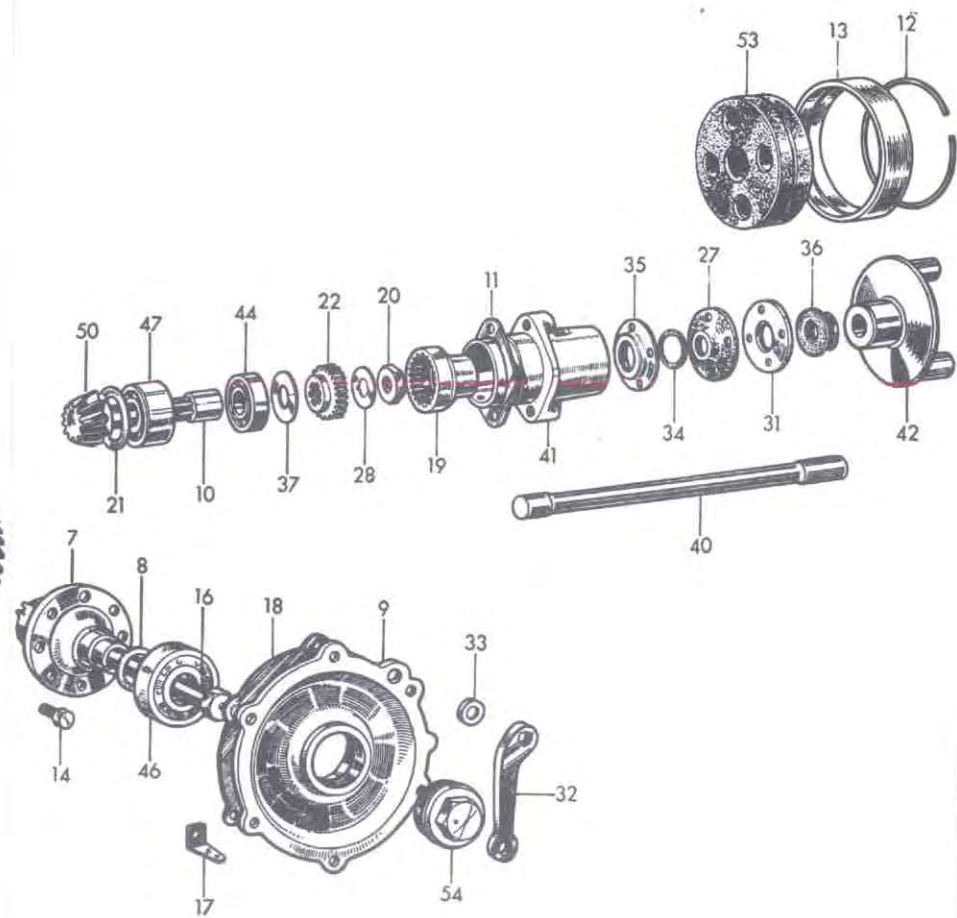
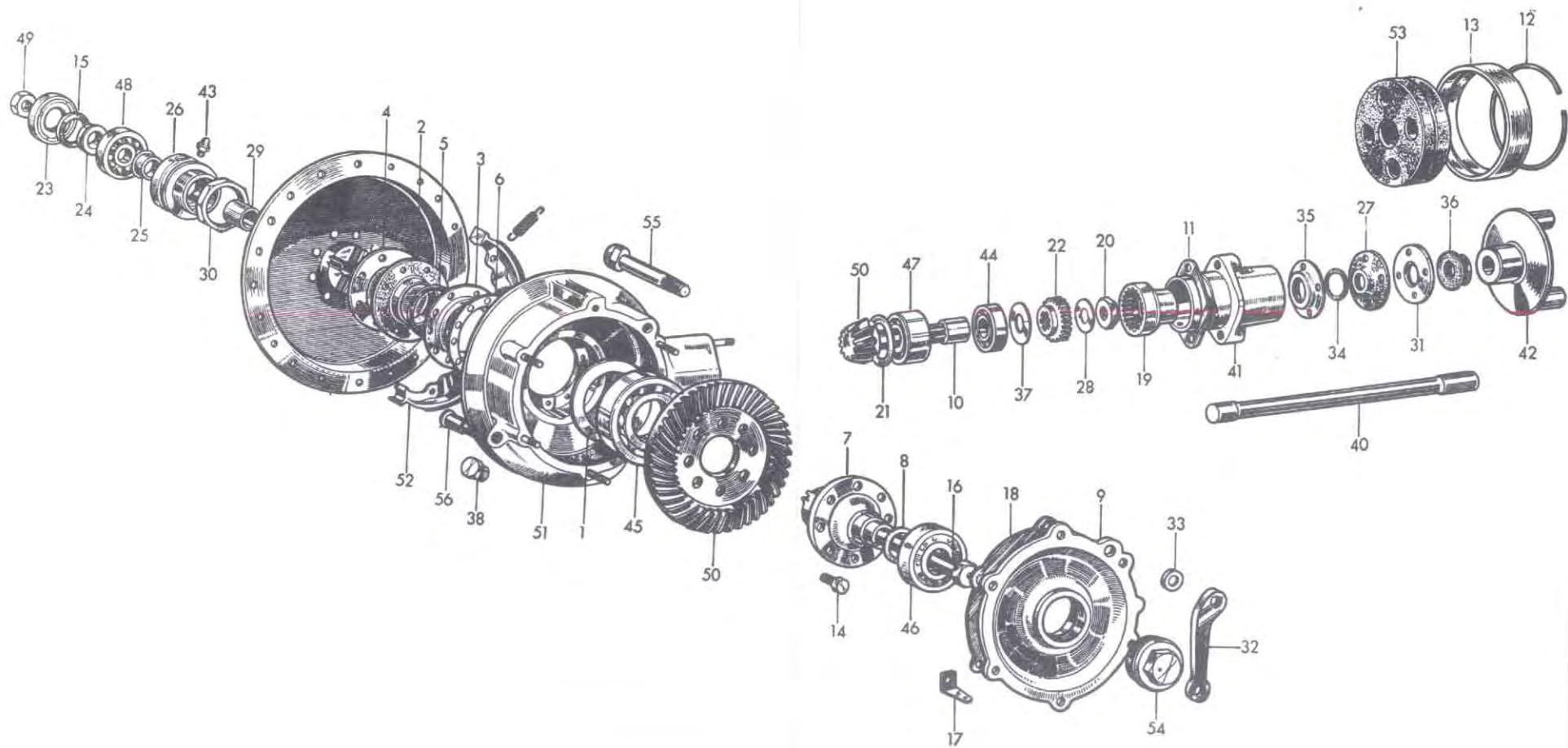
Bestell-Nr.	Bild-Nr.	Teil-Bezeichnung	Stück
		Vorderradgabel:	
20 00 101	1	Obere Mutter für Führungsrohr	1
20 00 105	2	Klemmschraube für Gabel unten	1
20 00 233	–	Dämpfungsscheibe	2
20 00 112	3	Federsicherung	1
20 00 115	4	Sicherungskappe	1
20 00 118	–	Druckfeder für Flügelschraube	2
20 54 000	5	Tragfeder	2
20 54 124	6	Federeinspannstück	2
20 00 128	7	Sicherungsring	2
20 00 132	8	Federnde Zahnscheibe	2
20 02 100	9	Untere Verkleidung	2
20 00 140	10	Gabelführungsblech oben	1
20 00 261	11	Manschette	2
20 00 143	12	Abstandshülse	2
20 00 148	13	Führungsbüchse	4
20 00 151	14	Unterlegring für Laufbüchse	2
20 00 155	15	Verschlußschraube	2
20 00 159	16	Klemmschraube für Gabel oben	2
20 00 162	17	Federring für untere Gabelverkleidung	2
20 00 166	18	Gummiring	4
20 00 169	19	Gummischeibe (Dicke nach Bedarf)	2
20 00 172	20	Schelle für Gummimanschette oben	2
20 00 175	21	Schelle für Gummimanschette unten	2
20 00 178	22	Gabelführungsrohr	1
20 00 181	23	Untere Mutter für Führungsrohr	1
20 00 184	24	Schutzkappe	1
20 00 188	25	Lauftring mit Innenschulter	2
20 00 190	26	Lauftring mit Außenschulter	2
20 00 193	27	Kugelhalter für oberes Steuerlager	1
20 00 196	–	Hohlniete	3
99 86 255	–	Kugel 5 mm Ø III	50
99 36 135	–	Zahnscheibe J 6,4	2
99 36 205	–	Zahnscheibe J 8,4	3
99 16 590	–	Halbrundschraube BM 4 x 20 atr.	4
99 16 603	–	Halbrundschraube M 5 x 6 atr.	2
99 45 095	–	Splint 2 x 15 für Flügelschraube	1

R 24		20 = Vorderradgabel, Vorderradbremse, Räder, Lenker, Bowdenzüge		Tafel 4
Bestell-Nr.	Bild-Nr.	Teil-Bezeichnung	Stück	
99 31 665	-	Scheibe 10,5 atr.	2	
99 12 240	-	Sechskantschraube M 6 x 20 atr.	2	
99 22 026	-	Sechskantmutter M 4 atr.	4	
99 22 059	-	Mutter M 6 atr.	2	
99 22 094	-	Sechskantmutter M 8 x 1 atr.	3	
99 21 617	-	Flache Sechskantmutter M 10 x 1 atr.	2	
99 63 015	-	Dichtring A 5 x 9 JT	2	
20 00 201	28	Verkleidung mit Scheinwerferhalter rechts	1	
20 00 203	-	Verkleidung mit Scheinwerferhalter links	1	
20 00 207	30	Gabelrohr mit Führungsbüchsen	2	
20 00 211	31	Gabelführung unten mit Führungsrohr	1	
20 00 001	-	Vorderradgabel vollst. mit Steuerungsdämpfer	1	
20 00 045	32	Flügelschraube vollst.	1	
20 00 218	33	Widerstandsblech vollst.	1	
20 00 222	34	Gabelendstück rechts	1	
20 00 225	35	Gabelendstück links	1	
20 00 229	36	Druckplatte mit Flansch	1	
Vorderradbremse:				
20 60 117	-	Druckfeder	1	
20 60 121	37	Stellschraube für Bremsbowdenzug	1	
20 60 125	38	Steckachse	1	
20 60 129	-	Bremsbackenbelag	2	
20 60 133	39	Bremsbackenfeder	2	
20 00 196	-	Hohlните	10	
99 86 240	-	Kugel 4 mm Ø III	1	
99 31 066	-	Scheibe 8,4 atr. für Bremsschlüssel	1	
99 22 094	-	Sechskantmutter M 8 x 1 atr. für Bremsschlüssel	1	
20 60 101	40	Bremsbacke mit Belag	2	
20 60 105	41	Bremsschlüssel	1	
20 60 109	42	Bremshebel	1	
20 60 113	43	Vorderradbremshalter	1	
Vorderrad:				
40 38 101	44	Filzring	2	
40 38 105	-	Speiche kurz	18	

R 24		20 = Vorderradgabel, Vorderradbremse, Räder, Lenker, Bowdenzüge		Tafel 4
Bestell-Nr.	Bild-Nr.	Teil-Bezeichnung	Stück	
Vorderrad:				
40 38 109	-	Speiche lang	18	
40 38 113	-	Felge 19 x 2,5	1	
40 38 119	45	Abdeckscheibe	4	
40 38 121	46	Deckel für Vorderradnabe	2	
40 38 125	47	Abstandsrohr	1	
40 38 129	48	Abstandsbüchse	2	
40 38 133	-	Druckschmierkopf	1	
99 81 415	49	Rillennlager 6303	2	
99 30 065	-	Nippel M 3,5	36	
40 38 001	-	Vorderrad mit Lagerung	1	
40 38 005	50	Vorderradnabe mit Bremstrommel	1	
Hinterrad:				
40 38 107	-	Speiche kurz	18	
40 38 109	-	Speiche lang	18	
40 38 113	-	Felge 19 x 2,5	1	
99 30 065	-	Nippel M 3,5	36	
30 30 005	-	Hinterradnabe mit Bremstrommel	1	
40 38 011	-	Hinterrad vollständig	1	
Lenker:				
20 72 193	51	Gummiunterlage	4	
20 72 196	52	Gummigriff links	1	
20 72 199	53	Gummischlauch	2	
20 72 150	-	Gasdrehgriff vollständig mit Gleitstück	1	
20 72 158	54	Gummiüberzug rechts	1	
20 72 162	55	Gleitstein	1	
20 72 166	56	Federgehäuse vollständig	1	
20 72 170	57	Abschlußkappe	1	
20 72 001	58	Lenker mit Ösenschrauben (verchromt)	1	
20 72 174	-	Linsenschraube	1	
20 72 178	-	Hebelschraube	2	
20 72 182	-	Spannschraube	2	für Hebel-Kupplung
20 72 186	-	Schelle	2	und Hebel-Handbremse
20 72 190	59	Deckel für Gummiunterlage	4	

Bestell-Nr.	Bild-Nr.	Teil-Bezeichnung	Stück
99 36 205	–	Zahnscheibe J 8,4	2
99 45 115	–	Splint 2 x 22	2
20 72 101	60	Ösenschraube	2
99 12 452	61	Kopfschraube M 8 x 30 cad. für Ösenschraube	2
99 72 081	62	Sechskantmutter M 8 cad. für Ösenschraube	2
99 23 255	63	Kronenmutter M 10 x 1 atr.	2
99 14 020	–	Sechskantschraube M 8 x 1 x 22 verchromt	2
20 72 110	64	Hebel vollständig für Kupplung	1
20 72 130	65	Hebel vollständig für Handbremse	1
		Bowdenzüge :	
20 72 119	–	Endstück für Kupplungszug	1
20 72 117	–	Stellschraube für Kupplungszug	1
20 72 115	–	Bowdenzug für Kupplung	1
20 72 135	–	Bowdenzug für Handbremse	1
20 72 155	–	Bowdenzug für Gasregulierung	1

**30 = { Hinterradantrieb
Hinterradbremse**



Bestell-Nr.	Bild-Nr.	Teil-Bezeichnung	Stück
30 04 105	1	Paßscheibe (Dicke nach Bedarf)	1
30 04 113	2	Manschette für Mitnehmerflansch	1
30 04 115	3	Halteblech für Spiralfederring	1
30 04 119	4	Verschlußdeckel für Spiralfederring	1
30 04 123	5	Spiralfederring für Mitnehmerflansch	1
30 04 127	6	Dichtung für Mitnehmerflansch	1
30 04 131	7	Mitnehmerflansch	1
30 04 135	8	Distanzscheibe f. Mitnehmerflansch (Dicke n. Bedarf)	1
30 04 108	9	Deckel für Kardangehäuse	1
30 38 108	10	Abstandsbüchse für Doppelschräglager	1
30 38 133	11	Paßflansch (Dicke nach Bedarf)	1
30 38 105	12	Sprengring	1
30 38 182	13	Schutzhülse (nach Aufbrauch Bestell-Nr. 30 38 183)	1
30 04 151	14	Kopfschraube für Tellerrad	8
30 04 155	15	Filzring	2
30 04 159	16	Steckachse hinten	1
30 60 110	17	Winkel für Bremsrückfeder	1
30 60 129	—	Bremsbelag	2
30 04 163	18	Dichtung für Kardangehäusedeckel	1
30 38 137	19	Mitnehmerklaue	1
30 38 141	20	Mutter für Kegelradwelle	1
10 30 116	21	Paßscheibe (Dicke nach Bedarf)	1
30 38 145	22	Kupplungsnahe	1
30 04 179	23	Sicherungsring für Lagerhülse	1
30 04 182	24	Büchse für Lagerhülse	1
30 04 186	25	Distanzbüchse für Lagerhülse	1
30 04 190	26	Lagerhülse	1
30 38 149	27	Manschette	1
30 38 153	28	Sicherungsblech	1
30 04 202	29	Abstandsbüchse für Steckachse	1
30 04 206	30	Mutter für Lagerhülse	1
30 38 157	31	Verschlußdeckel für Kardanwelle	1
30 60 109	32	Bremshebel	1
30 60 106	33	Distanzring für Bremsschlüssel	1
30 38 165	34	Spiralfederring für Kardanwelle	1
30 38 161	35	Halteblech für Kardanwelle	1
30 38 169	36	Schutzring für Kardanwelle	1

Bestell-Nr.	Bild-Nr.	Teil-Bezeichnung	Stück
30 38 173	37	Unterlegscheibe für Ritzel	1
30 04 230	38	Verschlußschraube	1
30 04 234	—	Dichtung für Kardanwelle	1
30 38 001	40	Kardanwelle	1
20 60 133	—	Zugfeder für Bremsbacken Bestell-Nr. 30 60 101	1
30 38 177	41	Verschlußglocke	1
30 54 157	42	Stoßdämpferflansch	1
40 38 133	43	Druckschmierkopf	1
20 00 196	—	Hohlniete	10
99.36 205	—	Zahnscheibe J 8,4	6
99 36 225	—	Zahnscheibe J 10,5	1
99 01 110	—	Linsensenkschraube M 5 x 12 cad.	8
99 01 367	—	Linsensenkschraube M 5 x 15 cad. für Kardanwelle	4
99 31 655	—	Scheibe 8,4 cad. für Verschlußglocke	2
99 81 213	44	Rillennlager 6203 für Ritzel	1
99 81 252	45	Rillennlager 6208 für Mitnehmerflansch	1
99 81 430	46	Rillennlager 6305 für Mitnehmerflansch	1
99 82 460	47	Schräglager 3303 X	1
99 83 107	48	Pendellager 1303 für Lagerbüchse	1
99 03 312	—	Stiftschraube M 8 x 20 cad. (E) für Kardangehäuse	5
99 03 325	—	Stiftschraube M 8 x 25 cad. (E) für Verschlußglocke	2
99 12 455	—	Sechskantschraube M 8 x 30 atr. für Kardangehäuse	1
99 22 081	—	Sechskantmutter M 8 cad. für Verschlußglocke	2
99 22 082	—	Sechskantmutter M 8 atr. für Kardanbefestigung	5
99 22 121	—	Sechskantmutter M 10 x 1 atr. für Bremsschlüssel	1
99 22 159	49	Sechskantmutter M 14 x 1,5 atr. für Steckachse	1
99 63 213	—	Dichtring C 14 x 18	1
99 63 477	—	Dichtring C 40 x 47 für Verschlußschraube	1
30 38 005	—	Kardanwelle mit Flansch und Verschlußglocke	1
30 38 190	50	Tellerrad mit Ritzel (34 x 8)	1
30 04 001	—	Hinterradantrieb vollständig (ohne Kardanwelle)	1
30 04 101	51	Kardangehäuse ohne Deckel	1
30 60 101	52	Bremsbacke vollständig (ab 6698. Maschine)	2
30 04 254	—	Lagerbüchse vollständig	1
30 38 181	53	Mitnehmer	1
30 04 262	54	Verschlußschraube	1
30 60 105	55	Bremsschlüssel	1
30 60 137	56	Bolzen für Bremsbacken	1

40 = Fahrgestell

50 = Schutzblech

70 = Sattel

Bestell-Nr.	Bild-Nr.	Teil-Bezeichnung	Stück
		Rahmen :	
40 00 102	1	Paßschraube vorne	2
40 00 108	2	Steuerkopf	1
99 33 102	—	Federring A 10	12
99 22 121	—	Sechskantmutter M 10 x 1 atr.	8
99 14 316	—	Sechskantschraube M 10 x 1 x 25 atr.	2
99 14 321	—	Sechskantschraube M 10 x 1 x 28 atr.	1
99 14 326	—	Sechskantschraube M 10 x 1 x 30 atr. für Rahmenende	2
99 14 331	—	Sechskantschraube M 10 x 1 x 32 atr.	1
99 14 336	—	Sechskantschraube M 10 x 1 x 35 atr. für Rahmenende	2
99 14 355	—	Sechskantschraube M 10 x 1 x 58 atr.	2
40 00 111	3	Rahmenende rechts vollständig	1
40 00 001	4	Rahmen vollständig	1
		Kippständer :	
40 28 110	5	Bügel	1
40 28 115	6	Zugfeder	1
99 45 091	—	Splint 2 x 12	1
99 33 070	—	Federring A 6	1
99 31 658	—	Beilagscheibe 8,4	1
99 13 478	—	Sechskantschraube M 6 x 20 atr.	1
40 28 001	7	Kippständer	1
40 28 102	8	Blattfeder für Kippständer	1
		Fußbremsbetätigung :	
40 44 101	9	Laufbüchse für Fußbremshebel	1
40 44 105	10	Anschlag für Fußbremshebel	1
40 44 001	11	Fußbremshebel	1
40 44 109	12	Bolzen für Gabelkopf	1
40 44 113	13	Flügelmutter für Zugstange	1
40 44 117	14	Zugfeder für Fußbremse	1
40 44 121	15	Zugstange für Fußbremse mit Gabelkopf	1
99 45 115	—	Splint 2 x 22	1
		Kraftstoffbehälter :	
40 80 150	16	Kniekissen	2
40 80 155	17	Halteblech für Kniekissenbefestigung	2

R 24		40 = Fahrgestell 50 = Schutzblech / 70 = Sattel		Tafel 6
Bestell-Nr.	Bild-Nr.	Teil-Bezeichnung	Stück	
40 80 157	18	Abstandsrohr für Kniekissenbefestigung	4	
60 40 110	19	Unterlage für Plakette	2	
40 80 130	20	Dichtung	1	
99 36 110	-	Zahnscheibe J 5,3 für Kniekissenbefestigung	4	
99 36 205	-	Zahnscheibe J 8,4 für Kraftstoffbehälterbefestigung	2	
40 80 160	-	Sicherungsring	1	
40 80 180	21	Plakette	2	
40 80 176	-	Scharnierstift für Werkzeugkastendeckel	2	
40 80 172	22	Schlüssel für Werkzeugkasten	2	
99 31 066	-	Scheibe 8,4 atr. für Kraftstoffbehälterbefestigung	2	
99 31 665	-	Scheibe 10,5 atr. für Absperrschraube	1	
99 12 140	-	Sechskantschraube M 5 x 16 für Kniekissenbefestigung	4	
99 22 094	-	Sechskantmutter M 8 x 1 atr. für Kraftstoffbehälterbefestigung	2	
99 14 089	-	Sechskantschraube M 8 x 1 x 68 atr. für Kraftstoffbehälterbefestigung	2	
40 80 001	23	Kraftstoffbehälter ohne Verschlussdeckel	1	
40 80 168	24	Deckel für Werkzeugkasten	1	
40 80 164	25	Absperrschraube für Werkzeugkasten	1	
40 80 126	26	Verschlussdeckel für Kraftstoffbehälter	1	
Kraftstoffleitung:				
40 84 105	27	Verbindungsstück für Kraftstoffleitung	1	
99 88 860	-	Kraftstoffschlauch FI 11 x 7 GC (nur laufende Meter lieferbar)		
99 63 242	-	Dichtring C 14 x 20 für Kraftstoffhahn	1	
99 24 630	28	Überwurfmutter A 6 M 14 x 1,5 für Kraftstoffleitung	1	
40 80 001	29	Kraftstoffhahn	1	
Auspuffanlage:				
40 90 102	30	Rohrschelle	1	
40 90 106	31	Dichtring	1	
40 90 110	32	Überwurfmutter	1	
40 90 000	33	Auspufftopf	1	
40 90 114	34	Auspuffrohr	1	
Vorderradschutzblech für Inland:				
99 36 135	-	Zahnscheibe J 6,4	6	
99 31 046	-	Scheibe 6,4 atr.	n.Bed.	

R 24		40 = Fahrgestell 50 = Schutzblech / 70 = Sattel		Tafel 6
Bestell-Nr.	Bild-Nr.	Teil-Bezeichnung	Stück	
99 13 457	-	Sechskantschraube M 6 x 15 atr.	6	
99 22 059	-	Sechskantmutter M 6 atr.	6	
50 90 002	-	Vorderradschutzblech	1	
Vorderradschutzblech für Ausland:				
99 36 135	-	Zahnscheibe J 6,4	8	
99 31 046	-	Scheibe 6,4 atr.	n.Bed.	
99 13 442	-	Sechskantschraube M 6 x 12 atr.	2	
99 13 457	-	Sechskantschraube M 6 x 15 atr.	6	
99 22 053	-	Sechskantmutter M 6 atr.	8	
50 90 001	-	Vorderradschutzblech mit Nummernschildhalter	1	
Hinterradschutzblech:				
99 36 205	-	Zahnscheibe J 8,4	4	
99 21 606	-	Niedere Sechskantmutter M 8 x 1 atr.	4	
99 14 005	-	Sechskantschraube M 8 x 1 x 15 atr.	3	
99 14 010	-	Sechskantschraube M 8 x 1 x 18 atr.	1	
50 96 101	-	Gepäckträger mit Streben	1	
50 96 002	-	Hinterradschutzblech ohne Gepäckträger	1	
50 96 001	-	Hinterradschutzblech mit Gepäckträger	1	
50 96 110	-	Büchse	2	
99 36 205	-	Zahnscheibe J 8,4	2	
99 31 066	-	Scheibe 8,4 atr.	2	
99 22 094	-	Mutter M 8 x 1 atr.	2	
99 14 025	-	Schraube M 8 x 1 x 25 atr.	2	
+ entfallen bei Verwendung von Soziusfußrasten.				
Montage:				
40 34 101	35	Abstandsrohr	2	
40 34 105	36	Fußrastengummi	2	
40 34 109	37	Bolzen für Kippständer und Fußrasten	1	
40 34 113	38	Bolzen für Motorbefestigung unten	1	
40 34 117	39	Zwischenscheibe für Motorbefestigung	1	
40 34 121	40	Abstandsrohr	1	
40 34 125	41	Abstandsrohr	1	
40 34 129	42	Einlagering für Fußrasten	2	

R 24		40 = Fahrgestell 50 = Schutzblech / 70 = Sattel		Tafel 6
Bestell-Nr.	Bild-Nr.	Teil-Bezeichnung	Stück	
40 34 133	43	Bolzen für Motorbefestigung vorne	1	
40 34 137	44	Baumusterschild	1	
99 36 110	-	Zahnscheibe J 5,3 für Kickstarteranschlag	1	
99 36 245	-	Zahnscheibe J 12,5 für Motorbefestigung unten	2	
99 16 604	-	Halbrundschraube M 5 x 6 cad. für Baumusterschild	2	
99 31 083	-	Scheibe 13 atr. für Fußrastenbefestigung	2	
99 33 058	-	Federring B 5 für Rückstrahler	1	
99 12 193	-	Sechskantschraube M 5 x 30 atr. für Kickstarteranschlag	1	
99 22 036	-	Sechskantmutter M 5 atr. für Rückstrahler und Kickstarteranschlag	2	
99 22 121	-	Sechskantmutter M 10 x 1 atr. für Motorbefestigung vorn	1	
99 22 145	-	Sechskantmutter M 12 x 1,5 atr. für Motorbefestigung unten	2	
99 21 626	-	Flache Sechskantmutter M 12 x 1,5 atr. für Kippständer und Fußrasten	2	
40 34 154	45	Anschlag für Kickstarterhebel vollständig	1	
40 34 141	-	Rückstrahler mit Scheibe und Mutter	1	
Sattel:				
70 02 100	46	Sattelfeder	2	
70 02 001	47	Fahrersattel	1	
70 02 105	-	Sattelstreckfeder	1	
99 35 030	-	Sicherungsblech 8,4	2	
99 31 066	-	Scheibe 8,4 atr.	2	
99 22 094	-	Sechskantmutter M 8 x 1 atr.	2	
99 21 606	-	Flache Sechskantmutter M 8 x 1 atr.	1	
99 14 015	-	Sechskantschraube M 8 x 1 x 20 atr.	2	
99 14 085	-	Sechskantschraube M 8 x 1 x 65 atr.	1	
Batteriebefestigung:				
80 42 110	48	Unterlage für Batterie	1	
80 42 114	-	Stützwinkel für Batteriebefestigung	1	
80 42 118	49	Batterieträger	1	
99 36 135	-	Zahnscheibe J 6,4	1	
99 33 070	-	Federring A 6	6	

R 24		40 = Fahrgestell 50 = Schutzblech / 70 = Sattel		Tafel 6
Bestell-Nr.	Bild-Nr.	Teil-Bezeichnung	Stück	
99 33 088	-	Federring A 8	1	
99 13 485	-	Sechskantschraube M 6 x 30 atr.	1	
99 12 408	-	Sechskantschraube M 8 x 18 atr.	1	
99 22 059	-	Sechskantmutter M 6 atr.	7	
99 22 082	-	Sechskantmutter M 8 atr.	1	
80 42 122	50	Spannband-Oberteil	1	
80 42 126	51	Spannband-Unterteil	1	
80 42 130	-	Schwingmetallkörper	3	

**80 = Elektrische Ausrüstung
und Geschwindigkeitsmesser**

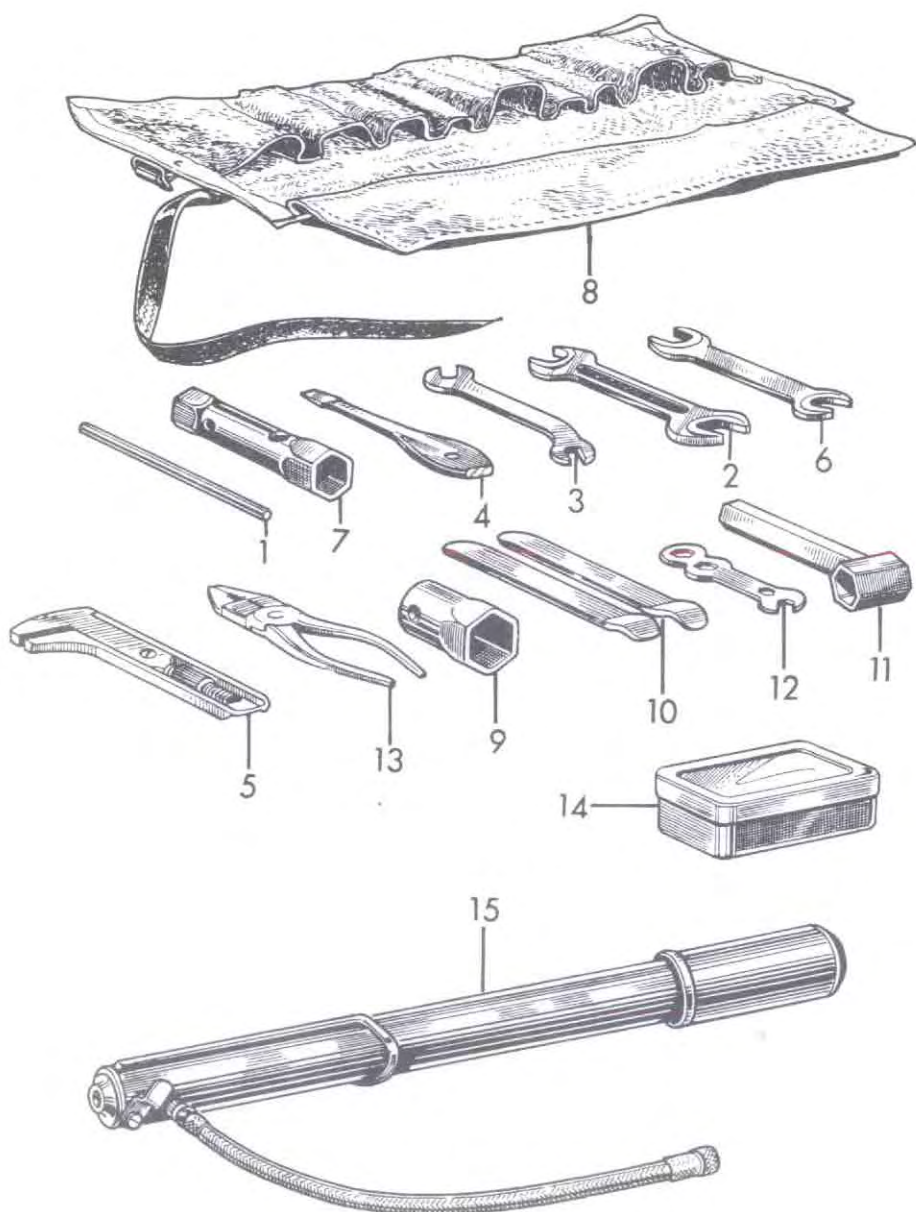


Bestell-Nr.	Bild-Nr.	Teil-Bezeichnung	Stück
		Elektrische Ausrüstung:	
80 70 134	—	Kabelklemme für Schlußlichtkabel	5
80 70 138	—	Kabelschuh für Batterie	2
80 70 142	—	Gummiring	5
80 70 139	—	Kabelschuh für Massekabel	2
40 66 130	—	Kabelband	2
80 70 146	—	Kabelschutzschlauch kurz	1
80 70 150	—	Halteschlauch	3
80 50 126	2	Frontring für Scheinwerfer	1
80 50 153	3	Scheinwerferglas	1
80 50 155	—	Abdichtung für Scheinwerferglas	1
80 48 111	4	Zündschlüssel	1
80 48 158	5	Abblendschalter mit Signaldruckknopf	1
80 50 177	—	Reflektor	1
80 48 110	—	Zündschloß	1
80 46 108	—	Deckel für Signaldruckknopf	1
80 46 110	—	Druckknopf für Signalthorn	1
80 46 114	—	Feder zum Druckknopf	1
80 70 114	—	Kabelband	6
80 42 134	—	Regenschutzhaube	2
80 50 134	—	Druckscheibe	2
80 50 136	—	Gummischeibe	4
80 50 138	—	Gummimuffe	2
99 01 321	—	Linsensenschraube M 4 x 12 atr.	2
99 32 090	—	Federring B 8	2
99 33 108	—	Federring B 10	1
99 13 820	—	Sechskantschraube M 10 x 18 für Signalbefestigung	1
99 22 110	—	Sechskantmutter M 10	1
99 79 010	—	Gummi-Kabelleitung NLH 2 x 0,75 mm ² x 5,4 Ø (x 1520 mm) vom Scheinwerfer zum Schlußlicht	} nur laufende Meter lieferbar
99 76 485	—	Leitung B 1,5 (x 252) von Batterie zum Getriebe (Masse)	
99 76 485	—	Leitung B 1,5 (x 620) vom Scheinwerfer zum Signalthorn	
99 76 485	—	Leitung B 1,5 (x 720) vom Signalthorn zum Druckknopf	
99 76 485	—	Leitung B 1,5 (x 945) vom Scheinwerfer z. Motorgehäuse	
99 76 485	—	Leitung B 1,5 (x 920) vom Scheinwerfer zur Lichtmaschine	
99 76 485	—	Leitung B 1,5 (x 1090) von Lichtmaschine zur Batterie	

R 24		80 = Elektrische Ausrüstung und Geschwindigkeitsmesser		Tafel 7
Bestell-Nr.	Bild-Nr.	Teil-Bezeichnung	Stück	
99 78 006	6	Glühlampe B 6 V 35/35 W für Fernlicht	1	
99 78 243	7	Glühlampe H 6 V 2 W für Standlicht	2	
80 50 001	8	Scheinwerfer mit Abblendschalter und Zündschlüssel (ohne Geschwindigkeitsmesser und Glühlampe)	1	
80 46 001	9	Signalhorn (HC 6)	1	
80 42 002	10	Batterie (6 V 7 Ah)	1	
Geschwindigkeitsmesser:				
80 80 115	11	Abdichtungsring	1	
80 80 112	12	Antriebswelle vollständig	1	
80 80 000	13	Geschwindigkeitsmesser wahlweise Best.-Nr. 80 80 001 und 80 80 004	1	
80 80 002	-	Geschwindigkeitsmesser (Meilenanzeige)	1	
80 80 160	-	Gummitülle für Tachometerwelle	1	
Schlußleuchte und hinteres Nummernschild:				
80 54 101	14	Schlußleuchte (ohne Glühlampe)	1	
99 16 615	-	Halbrundkopfschraube M 5 x 10 atr.	1	
99 01 361	-	Linsenkopfschraube M 5 x 12 atr.	2	
99 33 058	-	Federring B 5	3	
99 22 036	-	Sechskantmutter M 5 atr.	3	
99 78 243	7	Glühlampe H 6 V 2 W für Schlußleuchte	1	
Zündanlage:				
80 02 108	-	Sechskantschraube für Ankerbefestigung	1	
80 70 122	-	Gummitülle für 4 Lichtkabel	1	
80 02 100	-	Anker für Zündlichtdynamo	1	
80 30 000	-	Zündspule	1	
80 30 004	-	Unterbrecher vollständig	1	
80 30 100	-	Unterbrecherhebel	1	
80 30 104	-	Kondensator	1	
80 08 101	-	Reglerschalter	1	
80 02 104	-	Dynamokohle	2	
80 70 106	-	Gummitülle für Zündkabel	1	
80 02 112	-	Kontaktschraube mit Mutter	1	
80 02 116	-	Deckel für Zündlichtdynamo	1	

R 24		80 = Elektrische Ausrüstung und Geschwindigkeitsmesser		Tafel 7
Bestell-Nr.	Bild-Nr.	Teil-Bezeichnung	Stück	
80 02 120	-	Selbstversteller (Fliehkraftregler)	1	
80 02 124	-	Kohlenhaltefeder	1	
80 02 128	-	Zündlicht-Dynamo ohne Anker	1	
80 02 000	15	Zündlicht-Dynamo mit Anker	1	
80 36 100	-	Gummimuffe	1	
80 36 102	16	Gummikappe	1	
80 36 154	17	Kerzenstecker	1	
99 19 420	-	Zylinderkopfschraube M 5 x 15	3	
99 01 321	-	Linsensenkschraube M 4 x 12	2	
99 33 050	-	Federring A 5	3	
99 76 330	18	Zündkerze 14 W 240 T 1	1	

90 = Sonderausstattung



Bestell-Nr.	Bild-Nr.	Teil-Bezeichnung	Stück
Werkzeug :			
90 90 103	1	Dorn für Steckachse	1
90 90 116	2	Maulschlüssel 12 x 14 SW	1
90 90 107	3	Maulschlüssel 8 x 10 SW	1
90 90 145	4	Schraubenzieher	1
90 90 150	5	Schraubenschlüssel (verstellbar)	1
90 90 119	6	Maulschlüssel 14 x 17 SW	1
90 90 125	7	Steckschlüssel 21 x 22 SW	1
90 90 100	8	Werkzeutasche (leer)	1
90 90 170	—	Schlauch für Luftpumpe	1
90 90 133	10	Montiereisen	2
90 90 127	11	Steckschlüssel 10 x 19 SW	1
90 90 140	12	Schlüssel für Vergaser	1
90 90 135	13	Kombinationszange	1
90 90 162	14	Flickzeug	1
90 90 004	—	Tasche mit Werkzeug (ohne Flickzeug und Luftpumpe)	1
90 90 070	15	Luftpumpe mit Schlauch	1
Soziussitz und Fußrasten :			
90 34 015	—	Soziussitz (Schwingsitz) Fabrikat Pagusa	1
90 34 115	—	Soziussitzkissen vollständig	1
40 34 261	—	Fußraste	2
90 34 128	—	Fußrastengummi	2
99 33 120	—	Federring A 12	2
99 21 626	—	Flache Sechskantmutter M 12 x 1,5 atr.	2
99 14 615	—	Sechskantschraube M 12 x 1,5 x 35 atr.	2
90 34 015	—	Soziusschwingsattel	1
Knieschutzbleche :			
90 24 104	—	Obere Querverbindung	1
90 24 031	—	Linkes Knieschutzblech	1
90 24 032	—	Rechtes Knieschutzblech	1
90 24 106	—	Untere Schelle	2
90 24 108	—	Obere Schelle	2
99 36 135	—	Zahnscheibe J 6,4	12
99 07 209	—	Linsenschraube M 6 x 12 atr.	12
99 22 059	—	Sechskantmutter M 6 atr.	12
90 24 030	—	Knieschutzbleche vollständig	1
90 90 164	—	Dichtungssatz für Motor, Getriebe und Fahrgestell	1