

RS 1

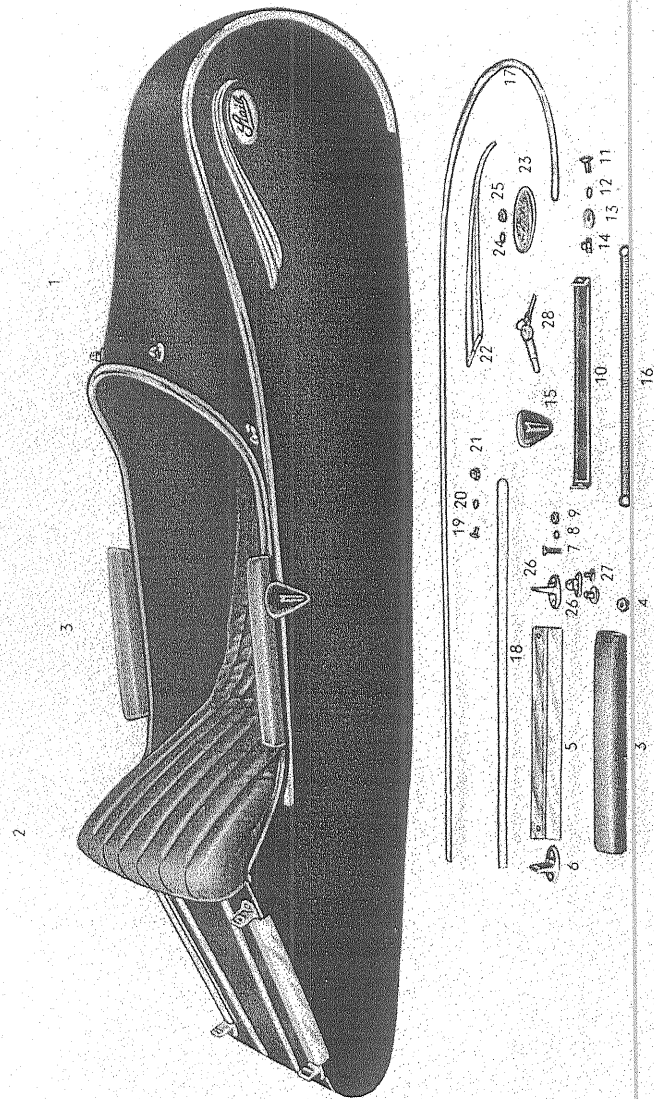
**RS
1**

**Motorrad-
und
Roller-
Anschluß-**

I N H A L T

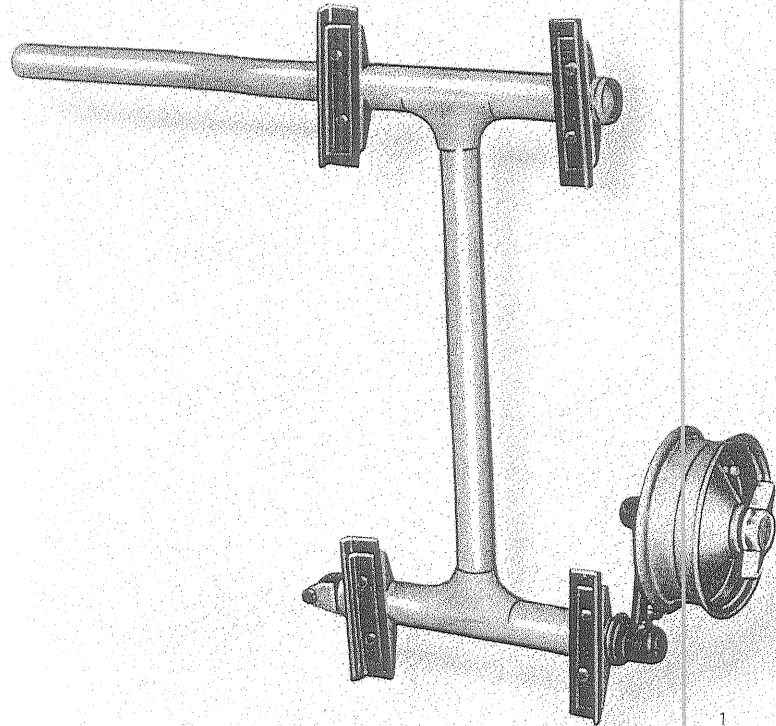
Seitenwagen RS 1

	Seite	Tafel
Seitenwagenboot	2	1
Seitenwagen-Fahrgestell	4	2
Rahmen	6	3
Radfederung	8	4
Rad	10	5
Schutzblech	12	6



Tafel 1 Seitenwagenboot

Bild-Nr.:	Bestell-Nr.:	Benennung:	Stückzahl:	Stückpreis:
1	600 z 9	Boot, vollständig	1	230.—
—	600 z 5	Boot, nackt (ohne Polsterung und Armlehnen, jedoch mit vorderen Zierleisten)	1	150.—
2	600 z 6	Polsterung (Sitz mit Rückenlehne) . .	1	45.—
3	400 z 80	Armlehne	2	3.—
4	—	Sechskantmutter M 5 DIN 557 (zur Befestigung Armlehne an Boot)	4	—,05
5	132 z 15	Gepäckschiene	2	3.—
6	102 z 27	Endstück	4	1.—
7	—	Linsensenkschraube AM 4×10 DIN 88 (zur Befestigung Gepäckschiene und Endstück an Boot)	8	—,05
8	—	Federring A 4 DIN 127	8	—,02
9	—	Sechskantmutter M 4 DIN 934	8	—,05
10	121 z 93	Fußstütze (im Boot)	1	1.50
11	—	Linsensenkschraube M 6×12 DIN 88	2	—,06
12	131 z 66	Scheibe	2	—,06
13	—	Federring A 6 DIN 127	2	—,02
14	—	Hutmutter M 6 DIN 1587	2	—,05
15	200 z 15	Fensterhalteblech	2	1.50
16	141 z 2	Zugfeder (für Sitz)	9	1.—
17	200 z 226	Zierstab 1700 mm, links	1	6.—
—	200 z 227	Zierstab 1700 mm, rechts	1	6.—
18	500 z 15	Zierstab 580 mm	2	1.80
19	131 z 104	Halteschraube	8	—,15
20	—	Federring A 4 DIN 127	8	—,02
21	—	Hutmutter M 4 DIN 917	8	—,05
22	200 z 125	Zierblech	1	3.50
23	200 z 124	Firmenschild	1	2.50
24	—	Federring A 3 DIN 127	4	—,02
25	—	Hutmutter M 3 DIN 917	4	—,05
26	200 z 16	Drehverschluß	4	—,30
27	—	Hohlniete A 4×6 DIN 7331	8	—,03
28	200 z 53	Sicherheitsschloß (für Gepäckraum) .	1	3.50



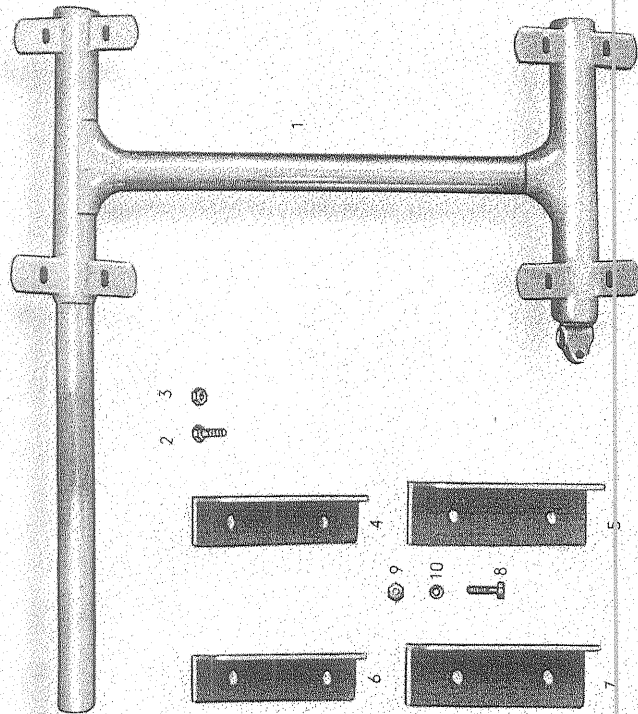
Tafel 2 Seitenwagen-Fahrgestell

Bild-Nr.:	Bestell-Nr.	Benennung:	Stückzahl:	Stückpreis:
1	600 z 90	Fahrgestell, vollständig (mit Anschlußrohr, Schwingarm mit Radmutter und Rad ohne Bereifung)	1	185.—
passend für Felgen von 8—10"				
—	600 z 91	Fahrgestell, vollständig (mit Anschlußrohr, Schwingarm mit Radmutter und Rad ohne Bereifung)	1	200.—
passend für Felgen ab 12"				

Bei Bestellung von Fahrgestellen bitte Roller-Type, Fahrgestell-Nummer, Reifengröße und Lackierung angeben.

Die Lieferung eines Original-Laufrades oder einer Original-Felge ab 10" bedingt einen Aufpreis.

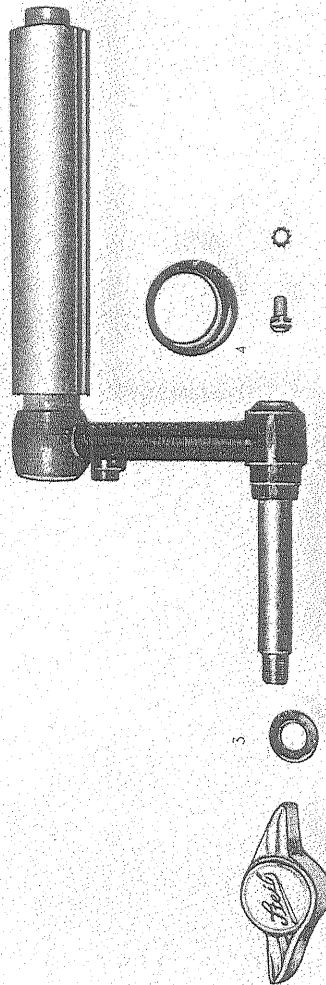
Tafel 3



Tafel 3 Seitenwagen-Fahrgestell, Rahmen

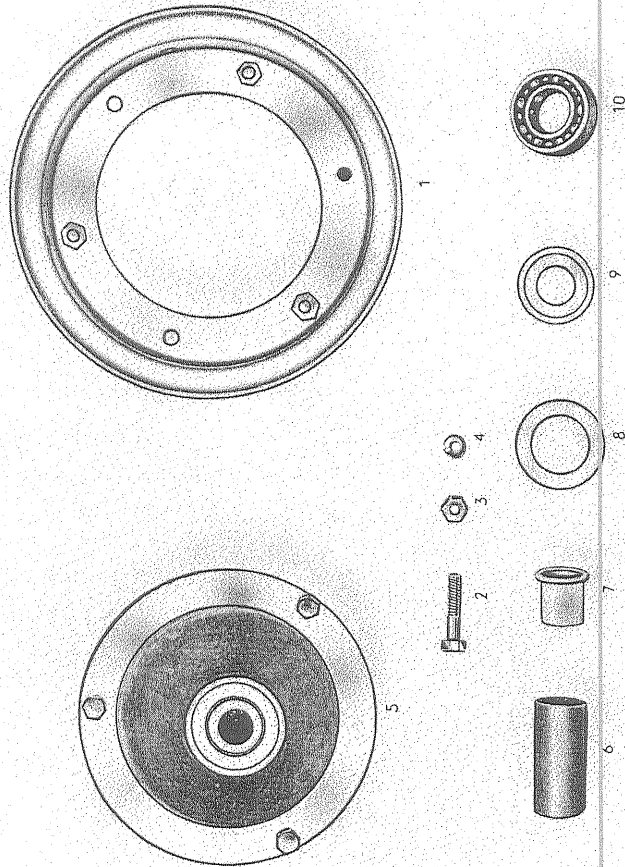
Bild-Nr.:	Bestell-Nr.:	Benennung:	Stückzahl:	Stückpreis:
1	200 z 219	Rahmen, vollständig für Felgen 8"—10"	1	70.—
2	—	Sechskantschraube M 12×50 DIN 931	1	—.40
3	—	Sechskantmutter M 12 DIN 934 . . .	1	—.15
4	121 z 36	Aufschraubwinkel, vorne links innen	1	2.—
5	121 z 33	Aufschraubwinkel, vorne links außen	1	2.—
6	121 z 37	Aufschraubwinkel, vorne rechts innen	1	2.—
7	121 z 32	Aufschraubwinkel, vorne rechts außen	1	2.—
8	—	Sechskantschraube M 8×25 DIN 931 .	4	—.15
9	—	Sechskantmutter M 8 DIN 934 . . .	4	—.10
10	—	Federring A 8 DIN 127	4	—.03
—	200 z 171	Rahmen, vollständig für Felgen ab 12"	1	85.—

Bei Bestellung von Rahmen bitte Roller-Type, Fahrgestell-Nummer, Reifengröße und Lackierung angeben.



Tafel 4 Seitenwagen-Fahrgestell, Radfederung

Bild-Nr.:	Bestell-Nr.:	Benennung:	Stückzahl:	Stückpreis:
1	200 z 207	Schwingarm, vollständig (bestehend aus Schwingarm, Dreh- schubfeder, Achse und Befestigungs- schraube mit Zahnscheibe)	1	50.—
2	102 z 37	Radflügelmutter	1	4.—
3	—	Federscheibe B 18 DIN 137	1	—,15
4	103 z 48	Gummikappe	1	—,60

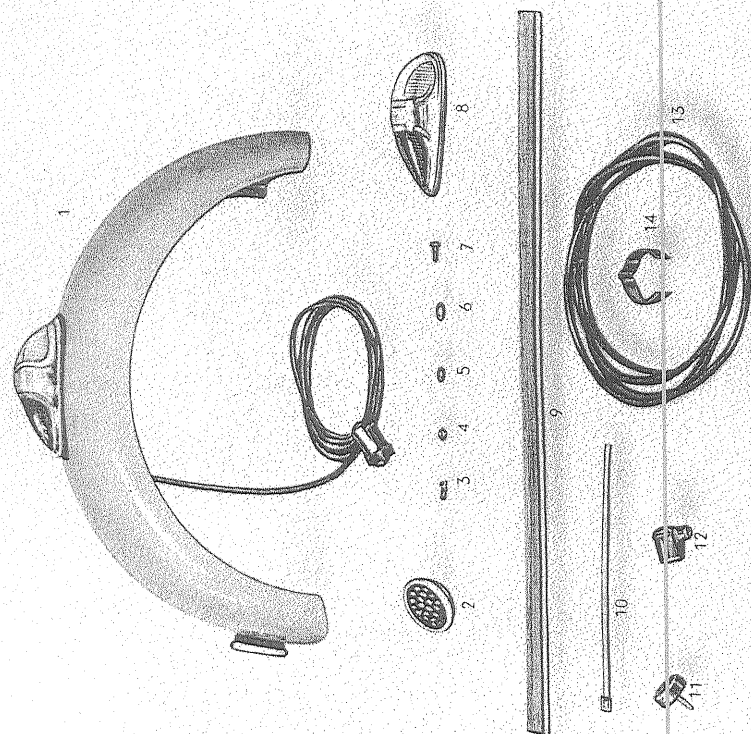


Tafel 5 Seitenwagen-Fahrgestell, Rad

Bild-Nr.:	Bestell-Nr.:	Benennung:	Stückzahl:	Stückpreis:
—	—	Rad kpl. 8"		50.—
1	121 z 249	Felge 8"	1	20.—
2	—	Sechskantschraube M 8 × 22	3	—10
3	—	Sechskantmutter M 8	3	—10
4	—	Federring A 8	3	—03
5	400 z 297	Nabe, vollständig	1	30.—
6	121 z 70	Abstandshülse	1	1.20
7	121 z 134	Hülse	2	1.—
8	121 z 132	Verschlußring	2	—50
9	—	Nilos-Ring, innen gespannt	2	—80
10	—	Ring-Rillenlager 6205 DIN 625	2	4.10

Bei Bestellung von Rädern oder Felgen bitte Roller-Type, Fahrgestell-Nummer, Reifengröße und Lackierung angeben.

Die Lieferung eines Original-Laufrades oder einer Original-Felge ab 10" bedingt einen Aufpreis.



Tafel 6 Seitenwagen-Fahrgestell, Schutzblech

Bild-Nr.:	Bestell-Nr.:	Benennung:	Stückzahl:	Stückpreis:
1	400 z 292	Kotflügel, vollständig f. 8—10"	1	35.—
		(mit Leuchte, Kabel, Stecker und Abzweigdose)		
—	121 z 280	Kotflügel, nackt	1	20.—
2	—	Rückstrahler DIN 72616	1	1.—
3	151 z 164	Befestigungsschelle	3	—,10
4	—	Sechskantmutter M 6	5	—,05
5	131 z 66	Scheibe	5	—,06
6	—	Beilagscheibe 6,2 DIN 134	5	—,05
7	—	Linsensenkschraube 6×15	5	—,10
8	400 z 298	Kotflügelleuchte mit Birne	1	6.45
9	—	Keder ca. 850 mm lang	1	—,60
10	200 z 13	Kabelband	1	—,15
11	400 z 49	Abzweigdose	1	1.65
12	300 z 1	Kabelstecker	1	—,50
13	—	Kabel einadrig 7 Ø 2350 lang	1	2.—
14	101 z 107	Kabelhalter	1	—,30
—	400 z 266	Kotflügel, vollst., für Felgen ab 12"	1	85.—
		(mit Griffleuchte, Kabel, Stecker und Abzweigdose)		
		Einzelteile hierzu siehe Schutzblech LS 200 Seite 17		

Bei Bestellung bitte Roller-Type, Fahrgestell-Nummer, Reifengröße und Lackierung angeben.