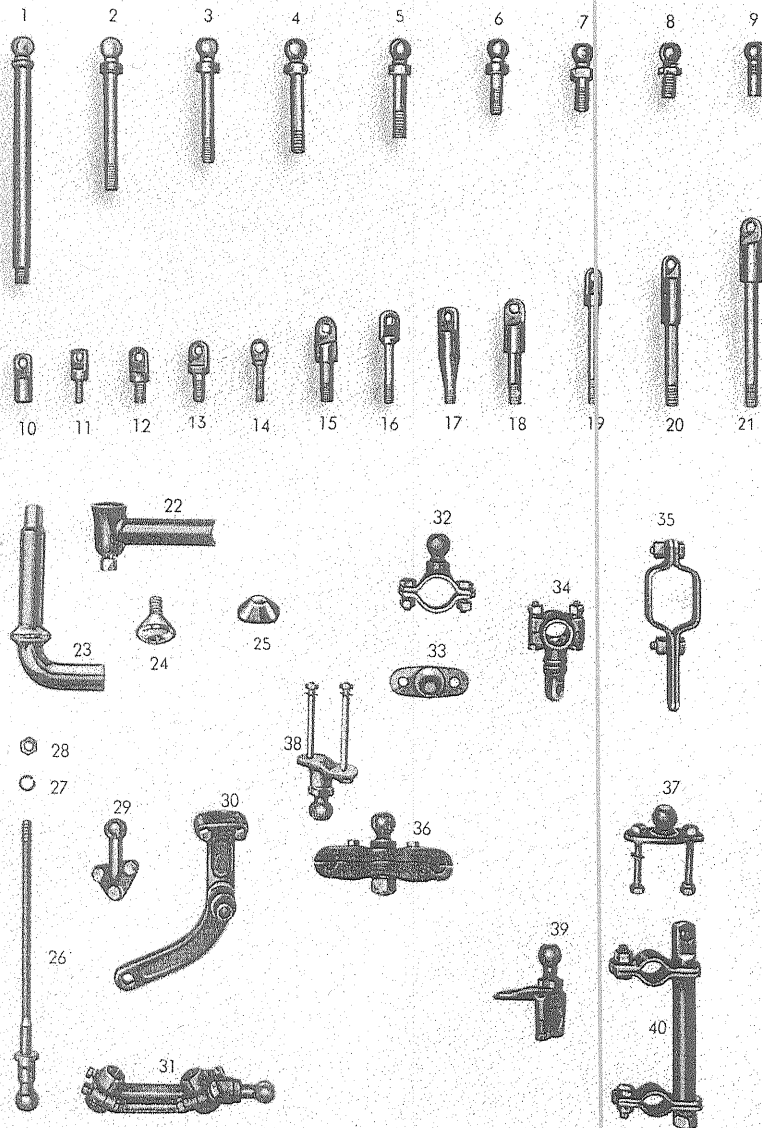


**Motorrad-
und Roller-
Anschlußteile**

INHALT

	Seite	Tafel
Motorrad-Anschlußteile	2	1
Motorrad-Anschlußteile	4	2
Motorrad-Anschlußteile	6	3
Motorrad-Anschlußteile	8	4
Roller-Anschlußteile	10	5

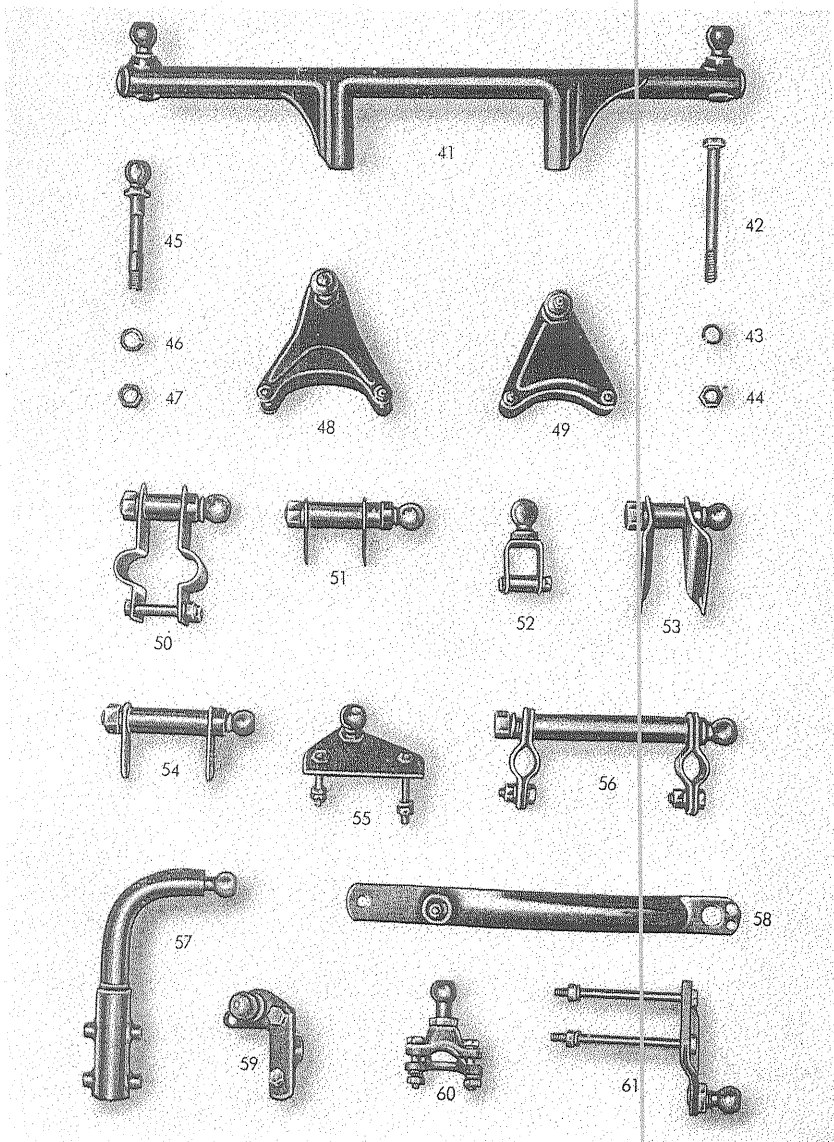
Tafel 1



Tafel 1 Motorrad-Anschlußteile

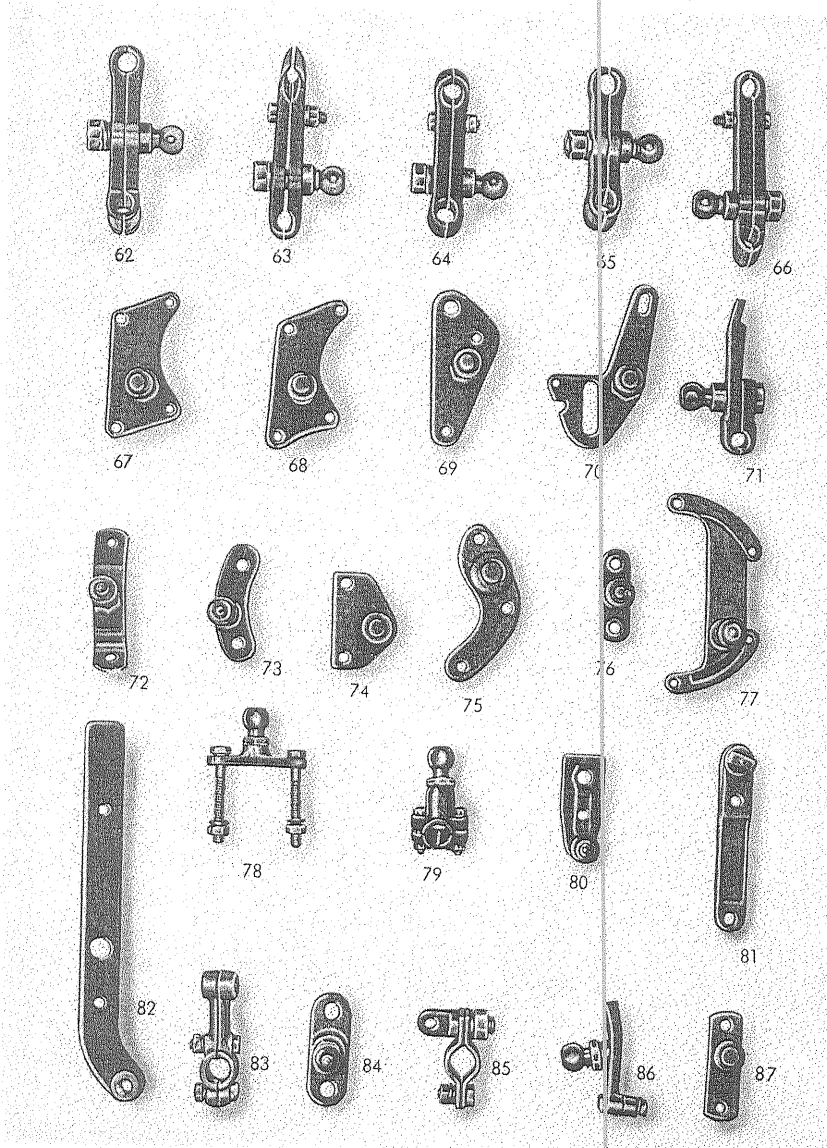
Bild-Nr.:	Bestell-Nr.:	Benennung:	Stückpreis:
1	151 z 18	Kugelbolzen, Schaftlänge 289 mm	6.—
2	151 z 10	Kugelbolzen, Schaftlänge 151 mm	4.—
3	151 z 17	Kugelbolzen, Schaftlänge 110 mm	3.—
4	151 z 6	Kugelbolzen, Schaftlänge 100 mm	3.—
5	151 z 4	Kugelbolzen, Schaftlänge 85 mm	3.—
6	151 z 5	Kugelbolzen, Schaftlänge 50 mm	2.50
7	151 z 15	Kugelbolzen, Schaftlänge 40 mm	2.50
8	151 z 11	Kugelbolzen, Schaftlänge 28 mm	2.—
9	101 z 42	Kugelbolzen mit Innensechskant	3.—
10	151 z 100	Stangenkopf	3.—
11	151 z 99	Stangenkopf	3.—
12	151 z 89	Stangenkopf, Schaftlänge 26,5 mm	3.—
13	131 z 12	Stangenkopf	3.—
14	151 z 98	Stangenkopf, Schaftlänge 47 mm	3.—
15	151 z 88	Stangenkopf, Schaftlänge 50 mm	4.—
16	151 z 124	Augenschraube, Schaftlänge 85 mm	4.—
17	151 z 87	Stangenkopf	4.—
18	151 z 86	Stangenkopf, Schaftlänge 65 mm	4.—
19	151 z 85	Stangenkopf, Schaftlänge 125 mm	4.—
20	151 z 93	Stangenkopf, Schaftlänge 100 mm	4.—
21	151 z 92	Stangenkopf, Schaftlänge 158 mm	6.—
—	200 z 123	Abstandrohr f. Schutzblech	2.50
22	200 z 59	Schutzblechhalter, vorderer	7.—
23	200 z 99	Schutzblechstütze, hintere	7.—
24	101 z 144	Kegelschraube	2.—
25	121 z 158	Kegel-Federscheibe	—15
26	151 z 113	Kugelbolzen (für BMW R 51/3)	6.—
27	—	Federring A 12 DIN 127	—03
28	—	Sechskantmutter M 12 × 1,5 DIN 934	—10
29	400 z 162	Kugelanschluß	3.—
30	400 z 161	Kugelanschluß (für BMW R 24)	12.—
31	400 z 160	Kugelanschluß (für BMW R 24)	15.—
32	400 z 96	Anschlußteil mit Kugelbolzen	6.—
33	101 z 40	Anschlußplatte mit Kugelbolzen	6.—
34	400 z 203	Anschlußteil (Klemm $\phi = 25$ mm)	12.—
34	400 z 132	Anschlußteil (Klemm $\phi = 27$ mm)	12.—
34	400 z 206	Anschlußteil (Klemm $\phi = 28$ mm)	12.—
35	400 z 95	Klemmlasche	6.—
36	400 z 135	Kugelanschluß, hint. (für Puch 250 TF)	10.—
37	400 z 130	Kugelanschluß	7.—
38	400 z 115	Anschlußteil mit Kugelbolzen	5.—
39	400 z 141	Kugelanschluß	6.—
40	400 z 94	Anschlußteil	10.—

Tafel 2



Tafel 2 Motorrad-Anschlußteile

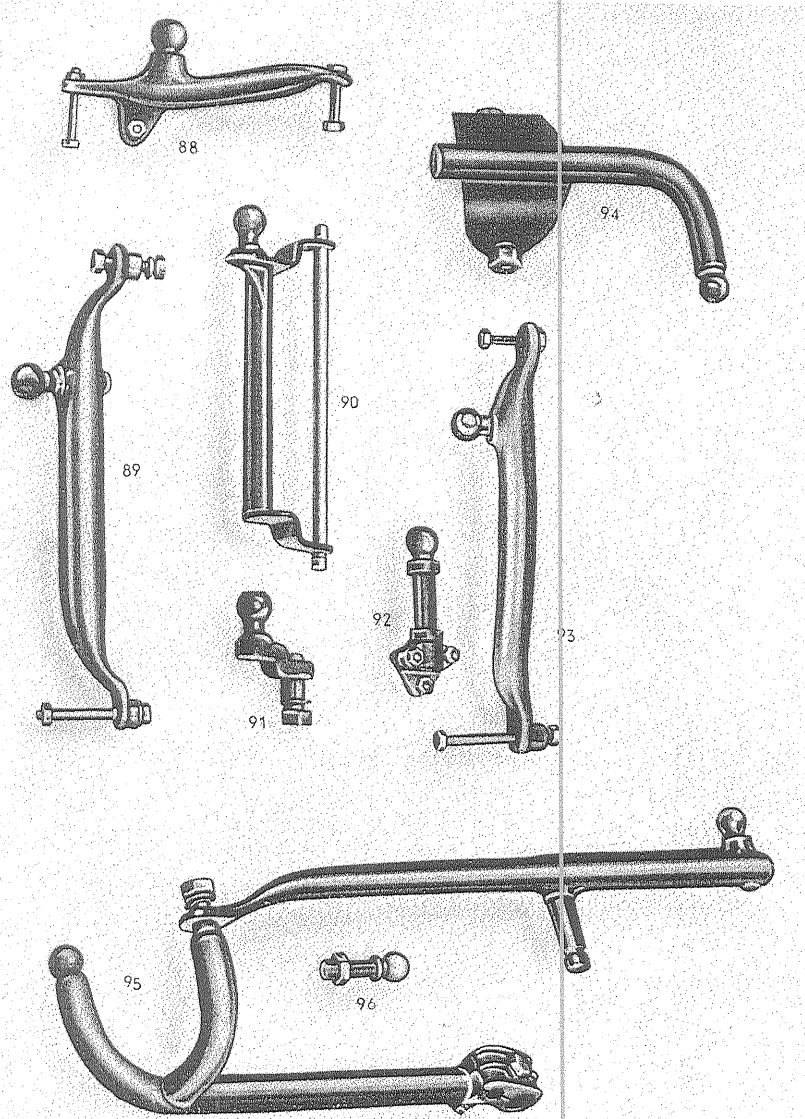
Bild-Nr.:	Bestell-Nr.:	Benennung:	Stückpreis:
41	200 z 91	Seitenwagenträger (für NSU Lux)	30.—
42	—	Sechskantschraube M 14 × 195 DIN 931	2.—
43	—	Federring A 14 DIN 127	—03
44	—	Sechskantmutter M 14 DIN 934	—30
45	101 z 119	Kugelbolzen, mittl. (für NSU Lux)	2.—
46	—	Federring A 16 DIN 127	—03
47	—	Sechskantmutter M 16 × 1,5 DIN 934	—40
48	400 z 176	Kugelanschluß, vord. (für DKW RT 250)	8.—
49	400 z 228	Kugelanschluß, vord. (für Jawa 250)	12.—
50	400 z 217	Kugelanschluß, vord. (für Puch 250 TF)	10.—
51	400 z 2	Kugelanschluß, vord. (für Zündapp 200/201)	6.—
52	400 z 225	Kugelanschluß, mittl. (für Jawa 250)	5.—
53	400 z 33	Kugelanschluß, vord.	8.—
54	400 z 1	Kugelanschluß, mittl. (für Zündapp 200/201/202)	8.—
55	400 z 75	Anschlußteil mit Kugelbolzen	6.—
56	400 z 77	Anschlußteil mit Kugelbolzen	10.—
57	400 z 43	Kugelanschluß, vord. (für Triumph BDG 250)	12.—
58	400 z 226	Kugelanschluß, hint. (für Jawa 250)	6.—
59	400 z 218	Kugelanschluß, hint. (für Puch 250 TF)	6.—
60	400 z 76	Anschlußteil mit Kugelbolzen	8.—
61	400 z 240	Kugelanschluß, vord. (für NSU 251 OSL)	12.—



Tafel 3 Motorrad-Anschlußteile

Bild-Nr.:	Bestell-Nr.:	Benennung:	Stückpreis:
62	400 z 51	Anschlußteil	10.—
63	400 z 50	Anschlußteil	10.—
64	400 z 53	Anschlußteil	10.—
65	400 z 52	Anschlußteil	10.—
66	400 z 244	Kugelschluß, hint. (für NSU 251 OSL)	10.—
67	400 z 36	Kugelschluß, vord. (für DKW NZ 350)	5.—
68	400 z 57	Anschlußplatte mit Kugelbolzen	5.—
69	400 z 56	Anschlußplatte mit Kugelbolzen	5.—
70	400 z 178	Kugelschluß, hint. (für DKW RT 250)	5.—
71	400 z 18	Kugelschluß, hint. (für Triumph BD 250)	10.—
72	400 z 37	Kugelschluß, ob. (für DKW NZ 350)	5.—
73	400 z 64	Kugelschluß	6.—
74	400 z 243	Kugelschluß, vord.	4.—
75	400 z 58	Anschlußplatte mit Kugelbolzen	4.—
76	400 z 101	Kugelschluß, vord. (für Horex SB 35)	5.—
77	400 z 60	Kugelschluß	6.—
78	400 z 78	Anschlußteil mit Kugelbolzen	8.—
79	400 z 129	Kugelschluß, mittl. (für Puch 250 TF)	8.—
80	400 z 38	Kugelschluß, hint. (für DKW NZ 350)	6.—
81	400 z 59	Kugelschluß, mittl. (für Zündapp KS 600)	6.—
82	101 z 91	Anschlußleiste, vord. (für Zündapp KS 600)	10.—
83	400 z 71	Anschlußteil mit Kugelbolzen	5.—
84	400 z 63	Halteleiste mit Kugelbolzen	8.—
85	400 z 105	Anschlußteil, vord. ob. (für Horex SB 35)	6.—
86	400 z 142	Kugelschluß, mittl. (für Ardie B 250)	6.—
87	400 z 62	Halteleiste mit Kugelbolzen	5.—

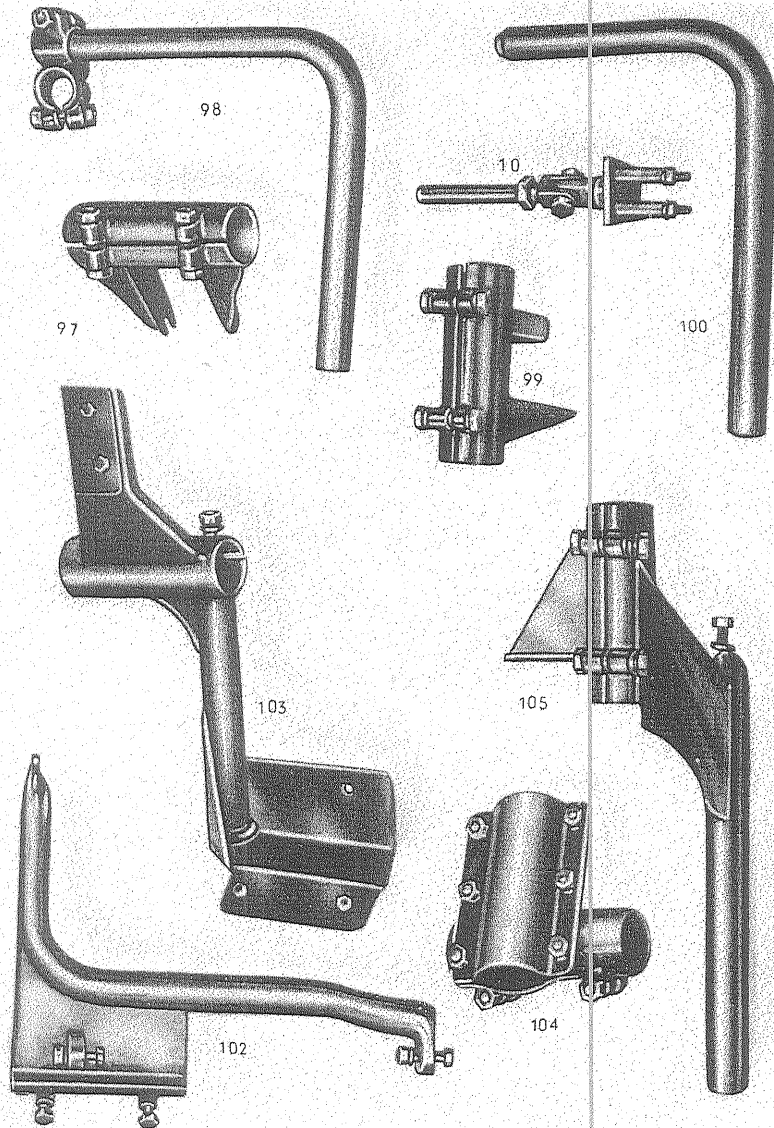
Tafel 4



Tafel 4 Motorrad Anschlußteile

Bild-Nr.:	Bestell-Nr.:	Benennung:	Stückpreis:
88	400 z 302	Anschlußteil, hint. (für Maico 400)	15.—
89	400 z 305	Anschlußteil, hint. (für Hercules M 322)	20.—
90	400 z 264	Anschlußteil, vord. (für Adler M 250/MB 250)	15.—
91	400 z 276	Anschlußteil, hint. (für Adler M 250/MB 250)	5.—
92	400 z 304	Anschlußteil, mittl. (für Maico 250)	8.—
93	400 z 303	Anschlußteil, hint. (für Maico 250)	20.—
94	400 z 265	Anschlußteil, vord. (für Ardie B 252)	15.—
95	400 z 279	Seitenwagenträger, vollst. (für Zündapp Elastic)	37.—
96	101 z 42	Kugelbolzen mit Mutter (in Zündapp Elastic)	5.—

Anschlußteile sind für alle Motorrad-Typen ab 200 ccm lieferbar.



Tafel 5 Roller-Anschlußteile

Bild-Nr.:	Bestell-Nr.:	Benennung:	Stückpreis:
97	200 z 143	Anschlußteil, vord. (für Zündapp-„Bella“)	18.—
98	200 z 202	Kreuzmuffe mit hint. Anschlußrohr (f. Zündapp-„Bella“)	10.—
99	400 z 299	Anschlußteil, vord. (f. Goggo-Roller)	20.—
100	—	hint. Strebe (f. Goggo-Roller)	5.—
101	400 z 300	Anschlußteil, hint. (f. Goggo-Roller)	10.—
102	200 z 212	Anschlußteil (f. Progress-„Strolch“)	40.—
103	400 z 301	Anschlußteil (f. Dürkopp-„Diana“)	40.—
104	200 z 168	Anschlußteil (f. Heinkel-„Tourist“)	18.—
105	200 z 141	Anschlußteil (f. Maico-Mobil)	25.—